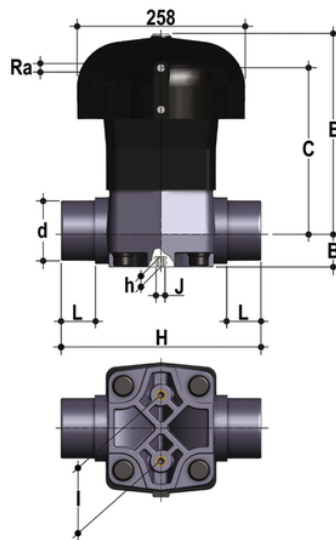


# VMDF/CP DA – Valvola a membrana a comando pneumatico DN 80:100

Valvola a membrana con attacchi maschio per saldatura di tasca a comando pneumatico. Funzione Doppio Effetto.



## EPDM

Codice	d	DN	PN	B	B <sub>1</sub>	C	H	h	l	J	L	R <sub>a</sub>	g
VMDFDA090E	90	80	6	297	64	244	300	23	100	M12	51	1/4"	13840
VMDFDA110E	110	100	6	322	72	260	340	23	120	M12	61	1/4"	23170

## FKM

Codice	d	DN	PN	B	B <sub>1</sub>	C	H	h	l	J	L	R <sub>a</sub>	g
VMDFDA090F	90	80	6	297	64	244	300	23	100	M12	51	1/4"	13840
VMDFDA110F	110	100	6	322	72	260	340	23	120	M12	61	1/4"	23170

## PTFE

Codice	d	DN	PN	B	B <sub>1</sub>	C	H	h	l	J	L	R <sub>a</sub>	g
VMDFDA090P	90	80	6	297	64	244	300	23	100	M12	51	1/4"	13840
VMDFDA110P	110	100	6	322	72	260	340	23	120	M12	61	1/4"	23170

# VMDF/CP DA – Valvola a membrana a comando pneumatico DN 80:100

L'attuatore a membrana in PP-GR è caratterizzato da una notevole robustezza costruttiva e fa della VM la scelta ideale per applicazioni gravose e chimicamente aggressive.

- **Attuatore a membrana in PP-GR** caratterizzato da un'elevata robustezza costruttiva. Nella configurazione Normalmente Chiuso la parte superiore dotata di rinforzo in acciaio. **L'assenza di parti metalliche esposte all'ambiente esterno** previene ogni rischio di corrosione
- La speciale **membrana di comando** rinforzata con fibre tessili permette di raggiungere fino a 10 milioni di azionamenti senza mostrare segni di usura
- **Stelo in acciaio inox** ad alta resistenza con connessione a pin flottante tra stelo dell'attuatore e membrana per aumentarne la tenuta e la durata evitando carichi concentrati
- **Nuovo design interno del corpo valvola.** Coefficiente di flusso notevolmente aumentato con conseguente riduzione delle perdite di carico. Curva di regolazione ottimizzata per ottenere una regolazione della portata efficace e precisa.
- Sistema di giunzione per incollaggio e per flangiatura
- **Design fluidodinamico ottimizzato:** massima resa di portata grazie all'efficienza fluidodinamica ottimizzata che caratterizza la nuova geometria interna del corpo
- **Attuatore a membrana in PP-GR** robusto ed affidabile idoneo ad utilizzo in condizioni ambientali gravose e chimicamente aggressive
- Viti di fissaggio del coperchio in Acciaio INOX protette dall'ambiente esterno da tappi in PE
- **Nuovi corpi flangiati:** i nuovi corpi, caratterizzati da una struttura flangiata monolitica, sono disponibili nei materiali PVC-U, PVC-C, PP-H e PVDF. Questo design, esente da giunzioni tra corpo e flange, riduce notevolmente gli stress meccanici ed aumenta le prestazioni del sistema.