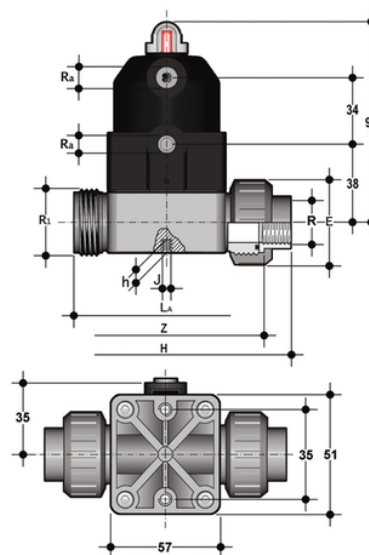


# CMUFV/CP DA – Valvola a membrana compatta a attuatore pneumatico DN 12:15

Valvola a membrana compatta con attacchi a bocchettone femmina, filettatura cilindrica gas a comando pneumatico, funzione Doppio Effetto.



## EPDM

| Codice      | R    | DN | PN | E  | R <sub>1</sub> | R <sub>a</sub> | L <sub>a</sub> | Z    | H     | h | J  | g   |
|-------------|------|----|----|----|----------------|----------------|----------------|------|-------|---|----|-----|
| CMUFVDA012E | 1/2" | 15 | 6  | 41 | 1"             | G 1/4"         | 90             | 97,5 | 129,5 | 8 | M5 | 340 |

## FKM

| Codice      | R    | DN | PN | E  | R <sub>1</sub> | R <sub>a</sub> | L <sub>a</sub> | Z    | H     | h | J  | g   |
|-------------|------|----|----|----|----------------|----------------|----------------|------|-------|---|----|-----|
| CMUFVDA012F | 1/2" | 15 | 6  | 41 | 1"             | G 1/4"         | 90             | 97,5 | 129,5 | 8 | M5 | 340 |

## PTFE

| Codice      | R    | DN | PN | E  | R <sub>1</sub> | R <sub>a</sub> | L <sub>a</sub> | Z    | H     | h | J  | g   |
|-------------|------|----|----|----|----------------|----------------|----------------|------|-------|---|----|-----|
| CMUFVDA012P | 1/2" | 15 | 6  | 41 | 1"             | G 1/4"         | 90             | 97,5 | 129,5 | 8 | M5 | 340 |

# CMUFV/CP DA – Valvola a membrana compatta a attuatore pneumatico DN 12:15

Il nuovo attuatore a pistone in PP-GR compatto e leggero fa di CM/CP la scelta ideale per applicazioni dove è richiesta un'elevata frequenza di azionamento e una lunga durata della valvola.

- Attuatore a pistone in PP-GR compatto e leggero privo di parti metalliche esposte risulta particolarmente idoneo all'utilizzo in condizioni ambientali gravose e chimicamente aggressive
- Pistone in IXEF ad alta resistenza meccanica garantisce elevata affidabilità nel tempo senza manutenzione
- **Indicatore ottico di posizione ad alta visibilità** e protetto da un coperchio trasparente con O-Ring di tenuta
  
- La valvola è insensibile ai fluidi contenenti impurità
- Ha una notevole portata
- Può venire montata in qualsiasi posizione
- Ha una struttura molto compatta
- È attuata da un pistone che lavora a secco e che non richiede manutenzione
- Non ha viti in evidenza ed è assolutamente esente da depositi di impurità
- Consente una facile sostituzione della membrana di tenuta
- Nella versione Standard la valvola è dotata di indicatore di posizione