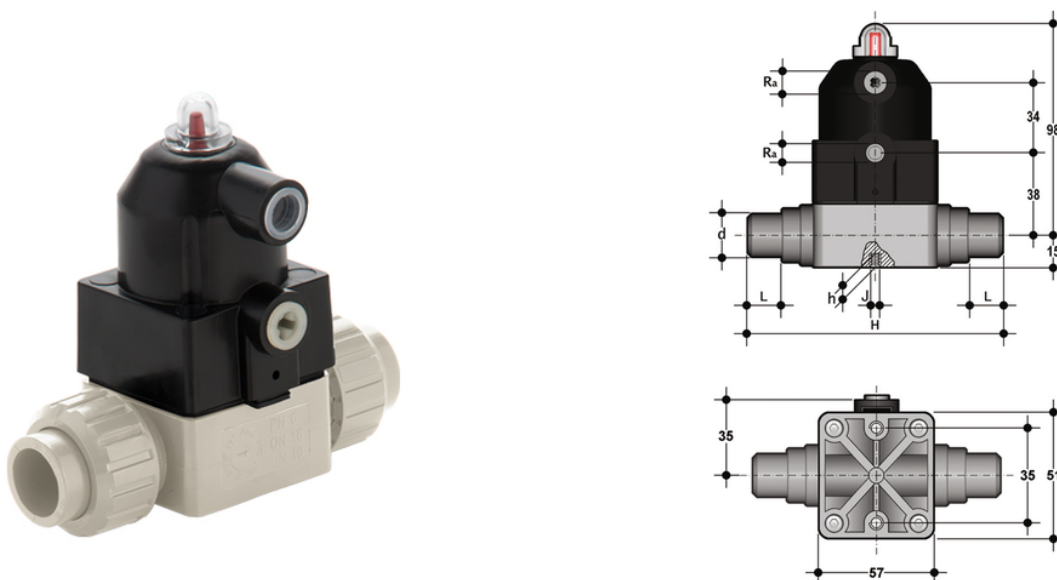


CMDM/CP DA – Valvola a membrana compatta a attuatore pneumatico DN 12:15

Valvola a membrana compatta con attacchi maschio per saldatura di tasca a comando pneumatico. Funzione Doppio Effetto.



EPDM

Codice	d	DN	PN	B ₁	R _a	L	H	h	J	g
CMDMDA020E	20	15	6	12,5	G 1/4"	17	124	8	M5	300

FKM

Codice	d	DN	PN	B ₁	R _a	L	H	h	J	g
CMDMDA020F	20	15	6	12,5	G 1/4"	17	124	8	M5	300

PTFE

Codice	d	DN	PN	B ₁	R _a	L	H	h	J	g
CMDMDA020P	20	15	6	12,5	G 1/4"	17	124	8	M5	300