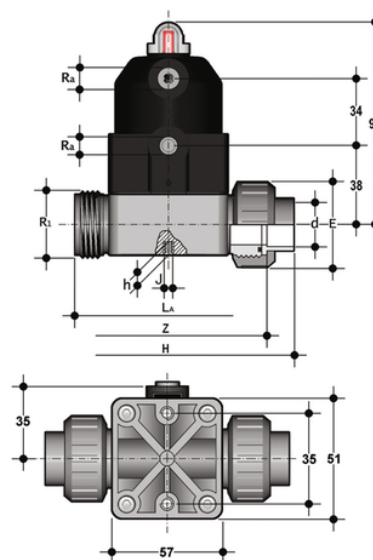


CMUIM/CP DA – Valvola a membrana compatta a attuatore pneumatico DN 12:15

Valvola a membrana compatta con attacchi a bocchettone femmina per saldatura di tasca a comando pneumatico. Funzione Doppio Effetto.



EPDM

Codice	d	DN	PN	E	R ₁	R _a	L _a	Z	H	h	J	g
CMUIMDA020E	20	15	6	47,5	1"	G 1/4"	90	98	130	8	M5	300

FKM

Codice	d	DN	PN	E	R ₁	R _a	L _a	Z	H	h	J	g
CMUIMDA020F	20	15	6	47,5	1"	G 1/4"	90	98	130	8	M5	300

PTFE

Codice	d	DN	PN	E	R ₁	R _a	L _a	Z	H	h	J	g
CMUIMDA020P	20	15	6	47,5	1"	G 1/4"	90	98	130	8	M5	300

CMUIM/CP DA – Valvola a membrana compatta a attuatore pneumatico DN 12:15

Il nuovo attuatore a pistone in PP-GR compatto e leggero fa di CM/CP la scelta ideale per applicazioni dove è richiesta un'elevata frequenza di azionamento e una lunga durata della valvola.

- Attuatore a pistone in PP-GR compatto e leggero privo di parti metalliche esposte risulta particolarmente idoneo all'utilizzo in condizioni ambientali gravose e chimicamente aggressive
- Pistone in IXEF ad alta resistenza meccanica garantisce elevata affidabilità nel tempo senza manutenzione
- **Indicatore ottico di posizione ad alta visibilità** e protetto da un coperchio trasparente con O-Ring di tenuta

- La valvola è insensibile ai fluidi contenenti impurità
- Ha una notevole portata
- Può venire montata in qualsiasi posizione
- Ha una struttura molto compatta
- È attuata da un pistone che lavora a secco e che non richiede manutenzione
- Non ha viti in evidenza ed è assolutamente esente da depositi di impurità
- Consente una facile sostituzione della membrana di tenuta
- Nella versione Standard la valvola è dotata di indicatore di posizione