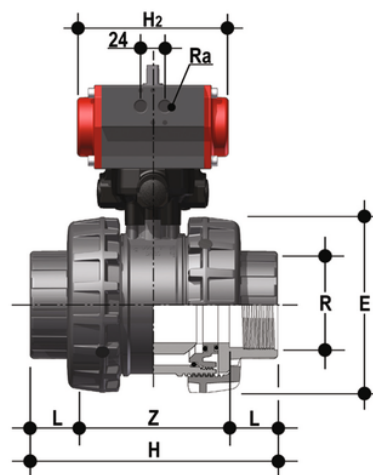


VXEFV/CP NO – valvola a sfera 2 vie Easyfit a comando pneumatico DN 65:100

Valvola a 2 vie Easyfit con attacchi femmina filettatura cilindrica gas con attuatore pneumatico, funzione Normalmente Aperta.



EPDM

Codice	R	DN	*PN	E	H	L	Z	H ₂	R _a	g
VXEFVNO212E	2"1/2	65	6	157	211	30,2	150,6	210	G1/4"	5950
VXEFVNO300E	3"	80	6	174	248	33,3	181,4	210	G1/4"	6632
VXEFVNO400E	4"	100	6	212	283	39,3	204,4	210	G1/4"	9114

FKM

Codice	R	DN	*PN	E	H	L	Z	H ₂	R _a	g
VXEFVNO212F	2"1/2	65	6	157	211	30,2	150,6	210	G1/4"	5950
VXEFVNO300F	3"	80	6	174	248	33,3	181,4	210	G1/4"	6632
VXEFVNO400F	4"	100	6	212	283	39,3	204,4	210	G1/4"	9114

VXEFV/CP NO – valvola a sfera 2 vie Easyfit a comando pneumatico DN 65:100

Oltre alla versione a comando manuale, la VXE è disponibile anche in configurazione con comando elettrico VXE/CE o con comando pneumatico VXE/CP. Gli attuatori vengono saldamente collegati alla valvola grazie allo speciale modulo Power Quick realizzato da FIP e prodotto interamente in tecnopolimero PP-GR. Le VXE/CE e le VXE/CP sono realizzate utilizzando attuatori conformi alle vigenti normative e selezionati da FIP in base ai propri requisiti di qualità ed affidabilità. L'efficienza di queste valvole, collaudate secondo gli standard qualitativi dell'azienda, è garantita dalla competenza e dal know-how che FIP dedica alla realizzazione dei propri prodotti.

- Attuatore elettrico realizzato su specifiche FIP; con gusci in materiale plastico e comando manuale di emergenza di serie. Disponibile nelle tensioni da 12 a 240V
- Attuatore pneumatico tipo rack & pinion realizzato su specifiche FIP; interamente protetto contro la corrosione da agenti atmosferici disponibile in versione a doppio effetto (DA) o semplice effetto normalmente chiuso (NC) o normalmente aperto (NO)
- **Stelo di manovra** ad elevata finitura superficiale con **doppia tenuta o-ring e disco antifrizione in PTFE** che limita al minimo l'attrito e conferisce un'eccellente coppia di manovra
- Modulo **PowerQuick Easyfit** per attuazione pneumatica o elettrica costruito interamente in tecnopolimero di elevata robustezza e semplicità di installazione
- Sistema di giunzione per incollaggio e per filettatura
- **Sistema brevettato Easyfit**: innovativo meccanismo basato sullo sgancio rapido della maniglia multifunzione che permette di effettuare l'operazione di rotazione delle ghiera durante l'installazione della valvola e la regolazione del supporto della sfera
- **Compatibilità del materiale della valvola** (PVC-U e PVC-C) e **degli elementi di tenuta in elastomero** (EPDM o FKM), con il convogliamento di acqua, acqua potabile e altre sostanze alimentari secondo le normative vigenti
- Facile smontaggio radiale dall'impianto e conseguente rapida sostituzione degli O-Ring e delle guarnizioni di tenuta della sfera senza l'impiego di alcun attrezzo
- **Corpo valvola PN16 a smontaggio radiale** (True Union) realizzato per stampaggio ad iniezione in PVC-U e PVC-C conforme alla Direttiva Europea 2014/68/EU (PED) per attrezzature a pressione. Requisiti di prova in accordo a ISO 9393
- Corpo valvola con struttura integrata di ancoraggio per lo speciale **modulo Power Quick** dedicato all'installazione di accessori o attuatori pneumatici ed elettrici
- Possibilità di smontaggio delle tubazioni a valle con la valvola in posizione di chiusura
- **Sfera a passaggio totale** di tipo flottante ad alta finitura superficiale realizzato in centri di lavoro CNC per ottenere precise tolleranze dimensionali ed elevate finiture superficiali