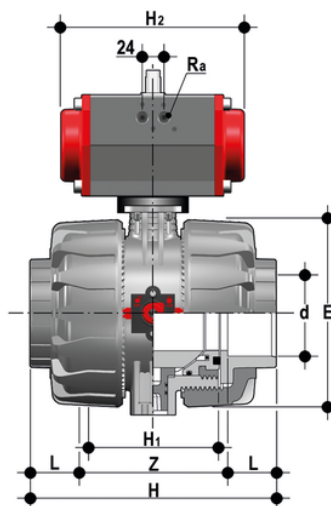


VKDAV/CP NC - Valvola a sfera a 2 vie DUAL BLOCK® a comando pneumatico DN 65:100

Valvola a sfera a due vie DUAL BLOCK® con attacchi femmina per incollaggio, serie ASTM con attuatore pneumatico, funzione Normalmente Chiusa.



EPDM

| Codice | d | DN | PN | E | H | H ₁ | L | Z | H ₂ | R _a | g |
|-------------|-------|-----|----|-----|-----|----------------|------|-----|----------------|----------------|-------|
| VKDAVNC212E | 2"1/2 | 65 | 10 | 164 | 235 | 133 | 44,5 | 146 | 210 | G1/4" | 7170 |
| VKDAVNC300E | 3" | 80 | 10 | 203 | 270 | 149 | 48 | 174 | 228 | G1/4" | 11450 |
| VKDAVNC400E | 4" | 100 | 10 | 238 | 308 | 167 | 57,5 | 193 | 280,5 | G1/4" | 17280 |

FKM

| Codice | d | DN | PN | E | H | H ₁ | L | Z | H ₂ | R _a | g |
|-------------|-------|-----|----|-----|-----|----------------|------|-----|----------------|----------------|-------|
| VKDAVNC212F | 2"1/2 | 65 | 10 | 164 | 235 | 133 | 44,5 | 146 | 210 | G1/4" | 7170 |
| VKDAVNC300F | 3" | 80 | 10 | 203 | 270 | 149 | 48 | 174 | 228 | G1/4" | 11450 |
| VKDAVNC400F | 4" | 100 | 10 | 238 | 308 | 167 | 57,5 | 193 | 280,5 | G1/4" | 17280 |

VKDAV/CP NC – Valvola a sfera a 2 vie DUAL BLOCK® a comando pneumatico DN 65:100

Oltre alla versione a comando manuale, la VKD è disponibile anche in configurazione con comando elettrico VKD/CE o con comando pneumatico VKD/CP. Gli attuatori vengono saldamente collegati alla valvola grazie allo speciale modulo Power Quick realizzato da FIP e prodotto interamente in tecnopolimero PP-GR. Le VKD/CE e le VKD/CP sono realizzate utilizzando attuatori conformi alle vigenti normative e selezionati da FIP in base ai propri requisiti di qualità ed affidabilità. L'efficienza di queste valvole, collaudate secondo gli standard qualitativi dell'azienda, è garantita dalla competenza e dal know-how che FIP dedica alla realizzazione dei propri prodotti.

- Attuatore elettrico realizzato su specifiche FIP, con gusci in materiale plastico e comando manuale di emergenza di serie. Disponibile nelle tensioni da 12 a 240V
- Attuatore pneumatico tipo rack & pinion realizzato su specifiche FIP; interamente protetto contro la corrosione da agenti atmosferici disponibile in versione a doppio effetto (DA) o semplice effetto normalmente chiuso (NC) o normalmente aperto (NO)
- Sistema di bloccaggio delle ghiere brevettato **DUAL BLOCK®** che assicura la tenuta del serraggio delle ghiere anche in caso di condizioni gravose come in presenza di vibrazioni o di dilatazioni termiche
- **Doppia asta comando** con doppi O-Ring per il centraggio della sfera e la riduzione delle coppie di manovra. L'asta superiore è inoltre dotata di inserto in acciaio costampato che garantisce elevata robustezza e una perfetta trasmissione della coppia tra attuatore e sfera
- Sistema di giunzione per incollaggio (solo PVC-U e PVC-C), per saldatura (solo PP-H e PVDF), per filettatura e per flangiatura
- Sistema di supporto della sfera brevettato **SEAT STOP®**, che consente di effettuare una micro-registrazione delle tenute e di minimizzare l'effetto delle spinte assiali
- Facile smontaggio radiale dall'impianto e conseguente rapida sostituzione degli O-Ring e delle guarnizioni della sfera senza l'impiego di alcun attrezzo
- **Corpo valvola a smontaggio radiale** (True union) realizzato per stampaggio ad iniezione in PVC-U, PVC-C, PP-H o PVDF dotato di foratura integrata per l'attuazione. Requisiti di prova in accordo ISO 9393
- Possibilità di smontaggio delle tubazioni a valle con la valvola in posizione di chiusura
- **Sfera a passaggio totale** di tipo flottante ad alta finitura superficiale
- **Supporto integrato** nel corpo per il fissaggio della valvola
- Possibilità di installare riduttore manuale o attuatori pneumatici e/o elettrici mediante l'applicazione di una flangetta in PP-GR a foratura standard ISO
- **Stelo affogato in Acciaio INOX**, a sezione quadra in accordo alla norma ISO 5211