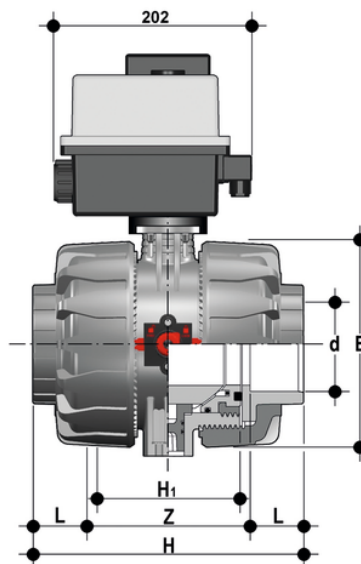


VKDIV/CE 24 V AC/DC - Valvola a sfera a 2 vie DUAL BLOCK® a comando elettrico DN 65:100

Valvola a sfera DUAL BLOCK® con attacchi femmina per incollaggio, serie metrica con attuatore elettrico 24 V AC/DC.



EPDM

Codice	d	DN	PN	E	H	H ₁	L	Z	B	B ₁	g
VKDIVEL075E	75	65	16	164	235	133	44	147	295	87	6800
VKDIVEL090E	90	80	16	203	270	149	51	168	308	105	9620
VKDIVEL110E	110	100	16	238	308	167	61	186	325	129	13460

FKM

Codice	d	DN	PN	E	H	H ₁	L	Z	B	B ₁	g
VKDIVEL075F	75	65	16	164	235	133	44	147	295	87	6800
VKDIVEL090F	90	80	16	203	270	149	51	168	308	105	9620
VKDIVEL110F	110	100	16	238	308	167	61	186	325	129	13460

VKD/CE 24 V AC/DC - Valvola a sfera a 2 vie DUAL BLOCK® a comando elettrico DN 65:100

Oltre alla versione a comando manuale, la VKD è disponibile anche in configurazione con comando elettrico VKD/CE o con comando pneumatico VKD/CP. Gli attuatori vengono saldamente collegati alla valvola grazie allo speciale modulo Power Quick realizzato da FIP e prodotto interamente in tecnopolimero PP-GR. Le VKD/CE e le VKD/CP sono realizzate utilizzando attuatori conformi alle vigenti normative e selezionati da FIP in base ai propri requisiti di qualità ed affidabilità. L'efficienza di queste valvole, collaudate secondo gli standard qualitativi dell'azienda, è garantita dalla competenza e dal know-how che FIP dedica alla realizzazione dei propri prodotti.

- Attuatore elettrico realizzato su specifiche FIP, con gusci in materiale plastico e comando manuale di emergenza di serie. Disponibile nelle tensioni da 12 a 240V
- Attuatore pneumatico tipo rack & pinion realizzato su specifiche FIP; interamente protetto contro la corrosione da agenti atmosferici disponibile in versione a doppio effetto (DA) o semplice effetto normalmente chiuso (NC) o normalmente aperto (NO)
- Sistema di bloccaggio delle ghiere brevettato **DUAL BLOCK®** che assicura la tenuta del serraggio delle ghiere anche in caso di condizioni gravose come in presenza di vibrazioni o di dilatazioni termiche
- **Doppia asta comando** con doppi O-Ring per il centraggio della sfera e la riduzione delle coppie di manovra. L'asta superiore è inoltre dotata di inserto in acciaio costampato che garantisce elevata robustezza e una perfetta trasmissione della coppia tra attuatore e sfera
- Sistema di giunzione per incollaggio (solo PVC-U e PVC-C), per saldatura (solo PP-H e PVDF), per filettatura e per flangiatura
- Sistema di supporto della sfera brevettato **SEAT STOP®**, che consente di effettuare una micro-registrazione delle tenute e di minimizzare l'effetto delle spinte assiali
- Facile smontaggio radiale dall'impianto e conseguente rapida sostituzione degli O-Ring e delle guarnizioni della sfera senza l'impiego di alcun attrezzo
- **Corpo valvola a smontaggio radiale** (True union) realizzato per stampaggio ad iniezione in PVC-U, PVC-C, PP-H o PVDF dotato di foratura integrata per l'attuazione. Requisiti di prova in accordo ISO 9393
- Possibilità di smontaggio delle tubazioni a valle con la valvola in posizione di chiusura
- **Sfera a passaggio totale** di tipo flottante ad alta finitura superficiale
- **Supporto integrato** nel corpo per il fissaggio della valvola
- Possibilità di installare riduttore manuale o attuatori pneumatici e/o elettrici mediante l'applicazione di una flangetta in PP-GR a foratura standard ISO
- **Stelo affogato in Acciaio INOX**, a sezione quadra in accordo alla norma ISO 5211