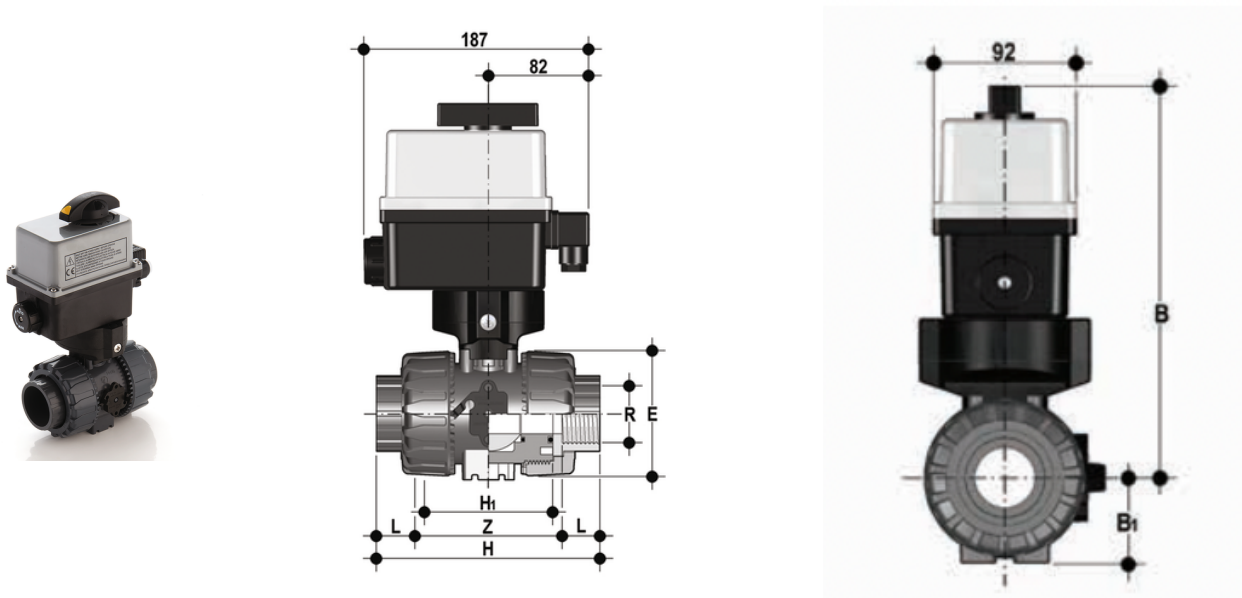


VKRFV/CE 24 V AC/DC 4-20 mA - Valvola di regolazione a sfera a 2 vie DUAL BLOCK® a comando elettrico DN 10:50

Valvola a sfera di regolazione DUAL BLOCK® con attacchi femmina filettatura cilindrica gas con attuatore elettrico modulante 24 V AC/DC.



EPDM

Codice	R	DN	B	B ₁	PN	E	H	H ₁	L	Z	g
VKRFVELO38EOE	3/8"	10	205	29	16	54	103	65	12	80	1785
VKRFVELO12EOE	1/2"	15	205	29	16	54	110	65	15	80	1775
VKRFVELO34EOE	3/4"	20	216	34,5	16	65	116	70	16	83	1903
VKRFVEL100EOE	1"	25	221	39	16	73	134	78	19	96	2011
VKRFVEL114EOE	1" 1/4	32	238	46	16	86	153	88	21	110	2369
VKRFVEL112EOE	1" 1/2	40	244	52	16	98	156	93	21	113	2601
VKRFVEL200EOE	2"	50	261	62	*10	122	186	111	26	135	3218

FKM

Codice	R	DN	B	B ₁	PN	E	H	H ₁	L	Z	g
VKRFVELO38FOE	3/8"	10	205	29	16	54	103	65	12	80	1785
VKRFVELO12FOE	1/2"	15	205	29	16	54	110	65	15	80	1775
VKRFVELO34FOE	3/4"	20	216	34,5	16	65	116	70	16	83	1903
VKRFVEL100FOE	1"	25	221	39	16	73	134	78	19	96	2011
VKRFVEL114FOE	1" 1/4	32	238	46	16	86	153	88	21	110	2369
VKRFVEL112FOE	1" 1/2	40	244	52	16	98	156	93	21	113	2601
VKRFVEL200FOE	2"	50	261	62	*10	122	186	111	26	135	3218

VKRFV/CE 24 V AC/DC 4-20 mA - Valvola di regolazione a sfera a 2 vie DUAL BLOCK® a comando elettrico DN 10:50

Oltre alla versione a comando manuale, la VKR è disponibile anche in configurazione con comando elettrico VKR/CE. Gli attuatori vengono saldamente collegati alla valvola grazie allo speciale modulo Power Quick realizzato da FIP e prodotto interamente in tecnopolimero PP-GR. Le VKR/CE sono realizzate utilizzando attuatori conformi alle vigenti normative e selezionati da FIP in base ai propri requisiti di qualità ed affidabilità. L'efficienza di queste valvole, collaudate secondo gli standard qualitativi dell'azienda, è garantita dalla competenza e dal know-how che FIP dedica alla realizzazione dei propri prodotti.

- Attuatore elettrico modulante realizzato su specifiche FIP; con gusci in materiale plastico e comando manuale di emergenza di serie. Disponibile nelle tensioni da 12 a 240V con ingresso 4-20mA e 0-10V
- Stelo di manovra ad elevata finitura superficiale con doppio o-ring di tenuta. Il sistema di connessione a doppia chiavetta, garantisce una robusta ed affidabile trasmissione della coppia dell'attuatore alla sfera
- Modulo **PowerQuick** per attuazione pneumatica o elettrica costruito interamente in tecnopolimero di elevata robustezza e semplicità di installazione
- Design della sfera brevettato che assicura una regolazione del flusso lineare su tutto il campo di funzionamento, a partire dai primi gradi di apertura della valvola, e garantisce valori di perdita di carico estremamente ridotti
- Sistema brevettato **DUAL BLOCK®**, il sistema di blocco assicura il serraggio delle ghiere anche nel caso di condizioni di servizio gravose come, per esempio, in presenza di vibrazioni o dilatazioni termiche
- Sistema di giunzione per incollaggio (solo PVC-U), per saldatura (solo PP-H e PVDF), per filettatura e per flangiatura
- Sistema di supporto della sfera brevettato **SEAT STOP®**, che consente di effettuare una micro-registrazione delle tenute e di minimizzare l'effetto delle spinte assiali
- Facile smontaggio radiale dall'impianto e conseguente rapida sostituzione degli O-Ring e delle guarnizioni della sfera senza l'impiego di alcun attrezzo
- **Corpo valvola a smontaggio radiale** (True union) realizzato per stampaggio ad iniezione in PVC-U, PP-H e PVDF dotato di foratura integrata per l'attuazione. Requisiti di prova in accordo ISO 9393
- Possibilità di smontaggio delle tubazioni a valle con la valvola in posizione di chiusura
- Stelo di manovra ad elevata finitura superficiale con doppio O-Ring e con doppia chiavetta di collegamento alla sfera
- **Supporto integrato nel corpo** per il fissaggio della valvola
- La regolazione del supporto della guarnizione della sfera può essere effettuata tramite il **kit di regolazione Easytorque**
- Opzioni attuazione: versione con attuatore elettrico modulante con ingresso 4-20 mA/0-10 V e uscita 4-20 mA/0-10 V per il monitoraggio della posizione
- Valvola adatta al convogliamento di fluidi puliti e privi di particelle in sospensione