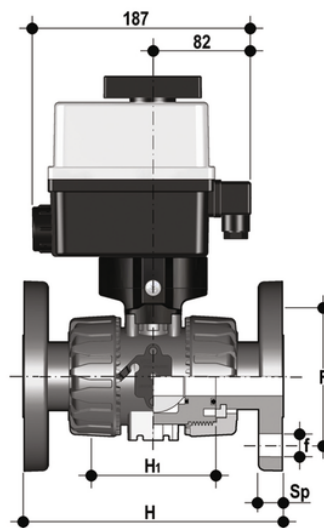


VKDOAC/CE 24 V AC/DC - Valvola a sfera a 2 vie DUAL BLOCK® a comando elettrico DN 10:50

Valvola a sfera DUAL BLOCK® con flange fisse foratura ANSI B16.5 cl.150#FF con attuatore elettrico 24 V AC/DC.



EPDM

Codice	d	DN	PN	H	H ₁	F	f	U	Sp	g
VKDOACEL012E	1/2"	15	16	143	65	60,3	15,9	4	11	1792
VKDOACEL034E	3/4"	20	16	172	70	69,9	15,9	4	13,5	1923
VKDOACEL100E	1"	25	16	187	78	79,4	15,9	4	14	2043
VKDOACEL114E	1" 1/4	32	16	190	88	88,9	15,9	4	14	2400
VKDOACEL112E	1" 1/2	40	16	212	93	98,4	15,9	4	16	2688
VKDOACEL200E	2"	50	*10	234	111	120,7	19,1	4	16	3311

FKM

Codice	d	DN	PN	H	H ₁	F	f	U	Sp	g
VKDOACEL012F	1/2"	15	16	143	65	60,3	15,9	4	11	1792
VKDOACEL034F	3/4"	20	16	172	70	69,9	15,9	4	13,5	1923
VKDOACEL100F	1"	25	16	187	78	79,4	15,9	4	14	2043
VKDOACEL114F	1" 1/4	32	16	190	88	88,9	15,9	4	14	2400
VKDOACEL112F	1" 1/2	40	16	212	93	98,4	15,9	4	16	2688
VKDOACEL200F	2"	50	*10	234	111	120,7	19,1	4	16	3311

VKDOAC/CE 24 V AC/DC - Valvola a sfera a 2 vie DUAL BLOCK® a comando elettrico DN 10:50

Oltre alla versione a comando manuale, la VKD è disponibile anche in configurazione con comando elettrico VKD/CE o con comando pneumatico VKD/CP. Gli attuatori vengono saldamente collegati alla valvola grazie allo speciale modulo Power Quick realizzato da FIP e prodotto interamente in tecnopolimero PP-GR. Le VKD/CE e le VKD/CP sono realizzate utilizzando attuatori conformi alle vigenti normative e selezionati da FIP in base ai propri requisiti di qualità ed affidabilità. L'efficienza di queste valvole, collaudate secondo gli standard qualitativi dell'azienda, è garantita dalla competenza e dal know-how che FIP dedica alla realizzazione dei propri prodotti.

- Attuatore elettrico realizzato su specifiche FIP; con gusci in materiale plastico e comando manuale di emergenza di serie. Disponibile nelle tensioni da 12 a 240V
- Attuatore pneumatico tipo rack & pinion realizzato su specifiche FIP; interamente protetto contro la corrosione da agenti atmosferici disponibile in versione a doppio effetto (DA) o semplice effetto normalmente chiuso (NC) o normalmente aperto (NO)
- Stelo di manovra ad elevata finitura superficiale con doppio o-ring di tenuta. Il sistema di connessione a doppia chiavetta, garantisce una robusta ed affidabile trasmissione della coppia dell'attuatore alla sfera
- Modulo **PowerQuick** per attuazione pneumatica o elettrica costruito interamente in tecnopolimero di elevata robustezza e semplicità di installazione
- Sistema di bloccaggio delle ghiera brevettato **DUAL BLOCK®** che assicura la tenuta del serraggio delle ghiera anche in caso di condizioni gravose come in presenza di vibrazioni o di dilatazioni termiche
- Base di fissaggio integrato nel corpo valvola con inserti filettati in acciaio inossidabile per ancorare saldamente la valvola ad un supporto
- Sistema di giunzione per incollaggio (solo PVC-U e PVC-C), per saldatura (solo PP-H e PVDF), per filettatura e per flangiatura
- Sistema di supporto della sfera brevettato **SEAT STOP®**, che consente di effettuare una micro-registrazione delle tenute e di minimizzare l'effetto delle spinte assiali
- Facile smontaggio radiale dall'impianto e conseguente rapida sostituzione degli O-Ring e delle guarnizioni della sfera senza l'impiego di alcun attrezzo
- **Corpo valvola a smontaggio radiale** (True union) realizzato per stampaggio ad iniezione in PVC-U, PVC-C, PP-H o PVDF dotato di foratura integrata per l'attuazione. Requisiti di prova in accordo ISO 9393
- Possibilità di smontaggio delle tubazioni a valle con la valvola in posizione di chiusura
- **Sfera a passaggio totale** di tipo flottante ad alta finitura superficiale
- **Supporto integrato** nel corpo per il fissaggio della valvola
- La regolazione del supporto della sfera può essere effettuata tramite il **kit di regolazione Easytorque**