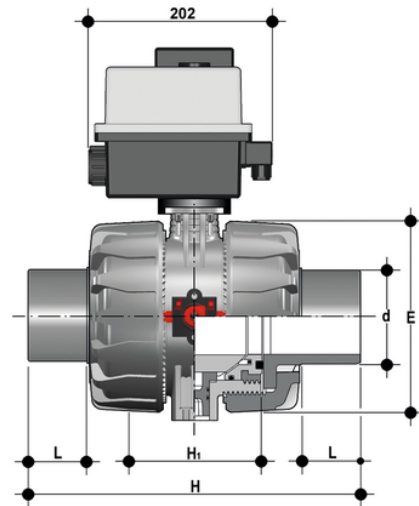


VKDBF/CE 24 V AC/DC - Valvola a sfera a 2 vie DUAL BLOCK® a comando elettrico DN 65:100

Valvola a sfera a 2 vie DUAL BLOCK® con attacchi maschio codolo lungo in PVDF SDR 21 per saldatura di testa/IR (CVDF) con attuatore elettrico 24 V AC/DC.



Codice	d	DN	PN	E	H	H ₁	L	g
VKDBFEL075F	75	65	10	162	284	133	71	8073
VKDBFEL090F	90	80	10	202	300	149	88	12010
VKDBFEL110F	110	100	10	236	340	167	92	16970

VKDBF/CE 24 V AC/DC - Valvola a sfera a 2 vie DUAL BLOCK® a comando elettrico DN 65:100

Oltre alla versione a comando manuale, la VKD è disponibile anche in configurazione con comando elettrico VKD/CE o con comando pneumatico VKD/CP. Gli attuatori vengono saldamente collegati alla valvola grazie allo speciale modulo Power Quick realizzato da FIP e prodotto interamente in tecnopolimero PP-GR. Le VKD/CE e le VKD/CP sono realizzate utilizzando attuatori conformi alle vigenti normative e selezionati da FIP in base ai propri requisiti di qualità ed affidabilità. L'efficienza di queste valvole, collaudate secondo gli standard qualitativi dell'azienda, è garantita dalla competenza e dal know-how che FIP dedica alla realizzazione dei propri prodotti.

- Attuatore elettrico realizzato su specifiche FIP, con gusci in materiale plastico e comando manuale di emergenza di serie. Disponibile nelle tensioni da 12 a 240V
- Attuatore pneumatico tipo rack & pinion realizzato su specifiche FIP; interamente protetto contro la corrosione da agenti atmosferici disponibile in versione a doppio effetto (DA) o semplice effetto normalmente chiuso (NC) o normalmente aperto (NO)
- Sistema di bloccaggio delle ghiere brevettato **DUAL BLOCK®** che assicura la tenuta del serraggio delle ghiere anche in caso di condizioni gravose come in presenza di vibrazioni o di dilatazioni termiche
- **Doppia asta comando** con doppi O-Ring per il centraggio della sfera e la riduzione delle coppie di manovra. L'asta superiore è inoltre dotata di inserto in acciaio costampato che garantisce elevata robustezza e una perfetta trasmissione della coppia tra attuatore e sfera
- Sistema di giunzione per incollaggio (solo PVC-U e PVC-C), per saldatura (solo PP-H e PVDF), per filettatura e per flangiatura
- Sistema di supporto della sfera brevettato **SEAT STOP®**, che consente di effettuare una micro-registrazione delle tenute e di minimizzare l'effetto delle spinte assiali
- Facile smontaggio radiale dall'impianto e conseguente rapida sostituzione degli O-Ring e delle guarnizioni della sfera senza l'impiego di alcun attrezzo
- **Corpo valvola a smontaggio radiale** (True union) realizzato per stampaggio ad iniezione in PVC-U, PVC-C, PP-H o PVDF dotato di foratura integrata per l'attuazione. Requisiti di prova in accordo ISO 9393
- Possibilità di smontaggio delle tubazioni a valle con la valvola in posizione di chiusura
- **Sfera a passaggio totale** di tipo flottante ad alta finitura superficiale
- **Supporto integrato** nel corpo per il fissaggio della valvola
- Possibilità di installare riduttore manuale o attuatori pneumatici e/o elettrici mediante l'applicazione di una flangetta in PP-GR a foratura standard ISO
- **Stelo affogato in Acciaio INOX**, a sezione quadra in accordo alla norma ISO 5211