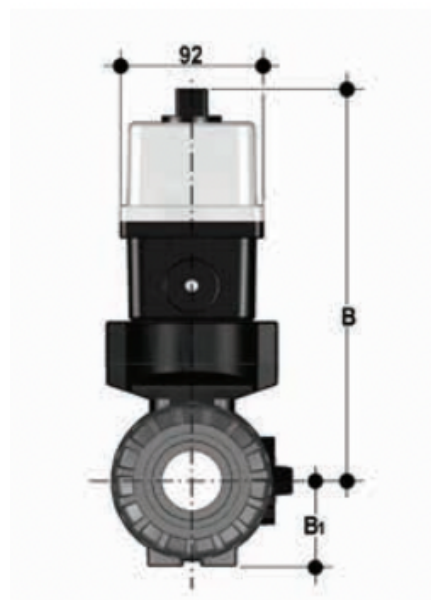
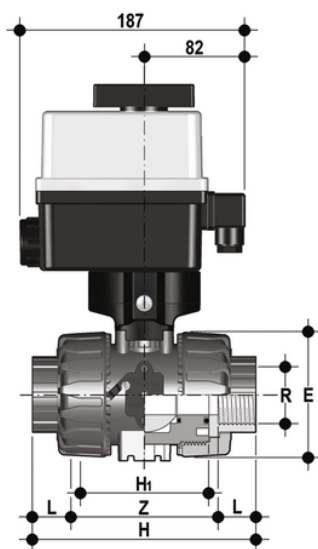


# VKRGV/CE 90-240 V AC 4-20 mA

## - Valvola di regolazione a sfera a 2 vie DUAL BLOCK® a comando elettrico DN 10:50

Valvola di regolazione a sfera DUAL BLOCK® con attacchi femmina, filettatura JIS con attuatore elettrico modulante multivolt 90-240 V AC 50-60 Hz.



### EPDM

| Codice        | R      | DN | B   | B <sub>1</sub> | PN  | E   | H   | H <sub>1</sub> | L  | Z   | g    |
|---------------|--------|----|-----|----------------|-----|-----|-----|----------------|----|-----|------|
| VKRGVEM012EOE | 1/2"   | 15 | 205 | 29             | 16  | 54  | 103 | 65             | 16 | 71  | 1775 |
| VKRGVEM034EOE | 3/4"   | 20 | 216 | 34,5           | 16  | 65  | 115 | 70             | 19 | 77  | 1903 |
| VKRGVEM100EOE | 1"     | 25 | 221 | 39             | 16  | 73  | 128 | 78             | 22 | 84  | 2011 |
| VKRGVEM114EOE | 1" 1/4 | 32 | 238 | 46             | 16  | 86  | 146 | 88             | 25 | 96  | 2369 |
| VKRGVEM112EOE | 1" 1/2 | 40 | 244 | 52             | 16  | 98  | 164 | 93             | 26 | 112 | 2601 |
| VKRGVEM200EOE | 2"     | 50 | 261 | 62             | *10 | 122 | 199 | 111            | 31 | 137 | 3218 |

### FKM

| Codice        | R      | DN | B   | B <sub>1</sub> | PN  | E   | H   | H <sub>1</sub> | L  | Z   | g    |
|---------------|--------|----|-----|----------------|-----|-----|-----|----------------|----|-----|------|
| VKRGVEM012FOE | 1/2"   | 15 | 205 | 29             | 16  | 54  | 103 | 65             | 16 | 71  | 1775 |
| VKRGVEM034FOE | 3/4"   | 20 | 216 | 34,5           | 16  | 65  | 115 | 70             | 19 | 77  | 1903 |
| VKRGVEM100FOE | 1"     | 25 | 221 | 39             | 16  | 73  | 128 | 78             | 22 | 84  | 2011 |
| VKRGVEM112FOE | 1" 1/2 | 40 | 244 | 52             | 16  | 98  | 164 | 93             | 26 | 112 | 2601 |
| VKRGVEM114FOE | 1" 1/4 | 32 | 238 | 46             | 16  | 86  | 146 | 88             | 25 | 96  | 2369 |
| VKRGVEM200FOE | 2"     | 50 | 261 | 62             | *10 | 122 | 199 | 111            | 31 | 137 | 3218 |

# VKRGV/CE 90-240 V AC 4-20 mA

## - Valvola di regolazione a sfera a 2 vie DUAL BLOCK® a comando elettrico DN 10:50

Oltre alla versione a comando manuale, la VKR è disponibile anche in configurazione con comando elettrico VKR/CE. Gli attuatori vengono saldamente collegati alla valvola grazie allo speciale modulo Power Quick realizzato da FIP e prodotto interamente in tecnopolimero PP-GR. Le VKR/CE sono realizzate utilizzando attuatori conformi alle vigenti normative e selezionati da FIP in base ai propri requisiti di qualità ed affidabilità. L'efficienza di queste valvole, collaudate secondo gli standard qualitativi dell'azienda, è garantita dalla competenza e dal know-how che FIP dedica alla realizzazione dei propri prodotti.

- Attuatore elettrico modulante realizzato su specifiche FIP; con gusci in materiale plastico e comando manuale di emergenza di serie. Disponibile nelle tensioni da 12 a 240V con ingresso 4-20mA e 0-10V
- Stelo di manovra ad elevata finitura superficiale con doppio o-ring di tenuta. Il sistema di connessione a doppia chiavetta, garantisce una robusta ed affidabile trasmissione della coppia dell'attuatore alla sfera
- Modulo **PowerQuick** per attuazione pneumatica o elettrica costruito interamente in tecnopolimero di elevata robustezza e semplicità di installazione
- Design della sfera brevettato che assicura una regolazione del flusso lineare su tutto il campo di funzionamento, a partire dai primi gradi di apertura della valvola, e garantisce valori di perdita di carico estremamente ridotti
- Sistema brevettato **DUAL BLOCK®**, il sistema di blocco assicura il serraggio delle ghiera anche nel caso di condizioni di servizio gravose come, per esempio, in presenza di vibrazioni o dilatazioni termiche
- Sistema di giunzione per incollaggio (solo PVC-U), per saldatura (solo PP-H e PVDF), per filettatura e per flangiatura
- Sistema di supporto della sfera brevettato **SEAT STOP®**, che consente di effettuare una micro-registrazione delle tenute e di minimizzare l'effetto delle spinte assiali
- Facile smontaggio radiale dall'impianto e conseguente rapida sostituzione degli O-Ring e delle guarnizioni della sfera senza l'impiego di alcun attrezzo
- **Corpo valvola a smontaggio radiale** (True union) realizzato per stampaggio ad iniezione in PVC-U, PP-H e PVDF dotato di foratura integrata per l'attuazione. Requisiti di prova in accordo ISO 9393
- Possibilità di smontaggio delle tubazioni a valle con la valvola in posizione di chiusura
- Stelo di manovra ad elevata finitura superficiale con doppio O-Ring e con doppia chiavetta di collegamento alla sfera
- **Supporto integrato nel corpo** per il fissaggio della valvola
- La regolazione del supporto della guarnizione della sfera può essere effettuata tramite il **kit di regolazione Easytorque**
- Opzioni attuazione: versione con attuatore elettrico modulante con ingresso 4-20 mA/0-10 V e uscita 4-20 mA/0-10 V per il monitoraggio della posizione
- Valvola adatta al convogliamento di fluidi puliti e privi di particelle in sospensione