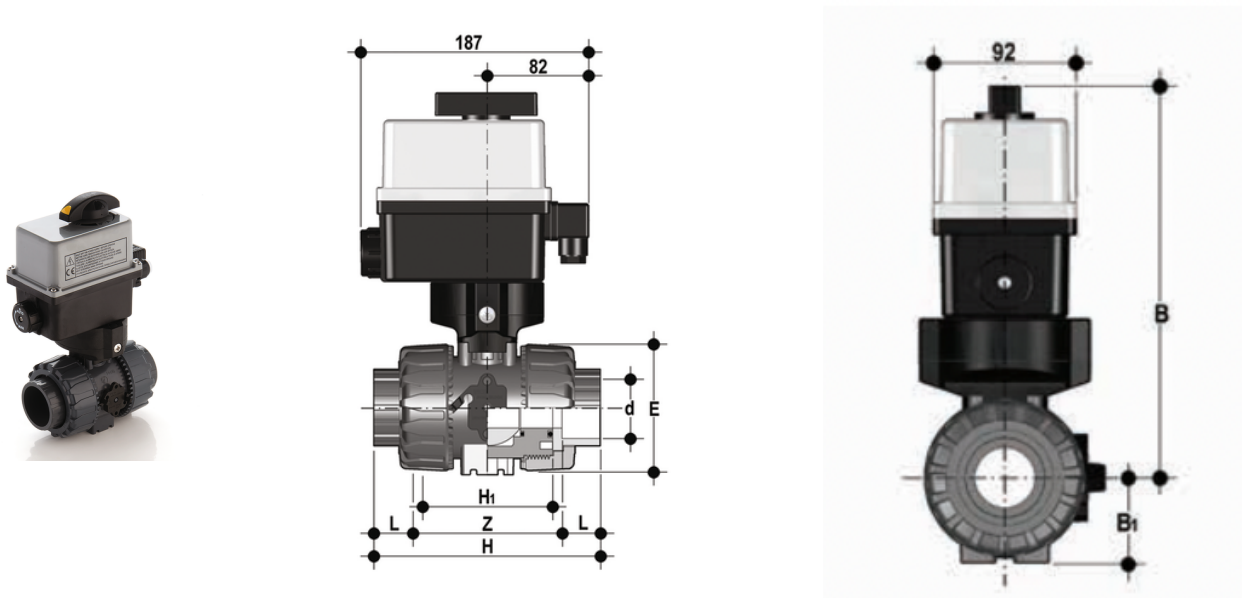


VKRIV/CE 24 V AC/DC 4-20 mA - Valvola di regolazione a sfera a 2 vie DUAL BLOCK® a comando elettrico DN 10:50

Valvola a sfera di regolazione DUAL BLOCK® con attacchi femmina metrici con attuatore elettrico modulante 24 V AC/DC.



EPDM

Codice	d	DN	B	B ₁	PN	E	H	H ₁	L	Z	g
VKRIVEL016EOE	16	10	205	29	16	54	103	65	14	75	1785
VKRIVEL020EOE	20	15	205	29	16	54	103	65	16	71	1775
VKRIVEL025EOE	25	20	216	34,5	16	65	115	70	19	77	1903
VKRIVEL032EOE	32	25	221	39	16	73	128	78	22	84	2011
VKRIVEL040EOE	40	32	238	46	16	86	146	88	26	94	2369
VKRIVEL050EOE	50	40	244	52	16	98	164	93	31	102	2601
VKRIVEL063EOE	63	50	261	62	*10	122	199	111	38	123	3218

FKM

Codice	d	DN	B	B ₁	PN	E	H	H ₁	L	Z	g
VKRIVEL016FOE	16	10	205	29	16	54	103	65	14	75	1785
VKRIVEL020FOE	20	15	205	29	16	54	103	65	16	71	1775
VKRIVEL025FOE	25	20	216	34,5	16	65	115	70	19	77	1903
VKRIVEL032FOE	32	25	221	39	16	73	128	78	22	84	2011
VKRIVEL040FOE	40	32	238	46	16	86	146	88	26	94	2369
VKRIVEL050FOE	50	40	244	52	16	98	164	93	31	102	2601
VKRIVEL063FOE	63	50	261	62	*10	122	199	111	38	123	3218

VKRIV/CE 24 V AC/DC 4-20 mA - Valvola di regolazione a sfera a 2 vie DUAL BLOCK® a comando elettrico DN 10:50

Oltre alla versione a comando manuale, la VKR è disponibile anche in configurazione con comando elettrico VKR/CE. Gli attuatori vengono saldamente collegati alla valvola grazie allo speciale modulo Power Quick realizzato da FIP e prodotto interamente in tecnopolimero PP-GR. Le VKR/CE sono realizzate utilizzando attuatori conformi alle vigenti normative e selezionati da FIP in base ai propri requisiti di qualità ed affidabilità. L'efficienza di queste valvole, collaudate secondo gli standard qualitativi dell'azienda, è garantita dalla competenza e dal know-how che FIP dedica alla realizzazione dei propri prodotti.

- Attuatore elettrico modulante realizzato su specifiche FIP; con gusci in materiale plastico e comando manuale di emergenza di serie. Disponibile nelle tensioni da 12 a 240V con ingresso 4-20mA e 0-10V
- Stelo di manovra ad elevata finitura superficiale con doppio o-ring di tenuta. Il sistema di connessione a doppia chiavetta, garantisce una robusta ed affidabile trasmissione della coppia dell'attuatore alla sfera
- Modulo **PowerQuick** per attuazione pneumatica o elettrica costruito interamente in tecnopolimero di elevata robustezza e semplicità di installazione
- Design della sfera brevettato che assicura una regolazione del flusso lineare su tutto il campo di funzionamento, a partire dai primi gradi di apertura della valvola, e garantisce valori di perdita di carico estremamente ridotti
- Sistema brevettato **DUAL BLOCK®**, il sistema di blocco assicura il serraggio delle ghiere anche nel caso di condizioni di servizio gravose come, per esempio, in presenza di vibrazioni o dilatazioni termiche
- Sistema di giunzione per incollaggio (solo PVC-U), per saldatura (solo PP-H e PVDF), per filettatura e per flangiatura
- Sistema di supporto della sfera brevettato **SEAT STOP®**, che consente di effettuare una micro-registrazione delle tenute e di minimizzare l'effetto delle spinte assiali
- Facile smontaggio radiale dall'impianto e conseguente rapida sostituzione degli O-Ring e delle guarnizioni della sfera senza l'impiego di alcun attrezzo
- **Corpo valvola a smontaggio radiale** (True union) realizzato per stampaggio ad iniezione in PVC-U, PP-H e PVDF dotato di foratura integrata per l'attuazione. Requisiti di prova in accordo ISO 9393
- Possibilità di smontaggio delle tubazioni a valle con la valvola in posizione di chiusura
- Stelo di manovra ad elevata finitura superficiale con doppio O-Ring e con doppia chiavetta di collegamento alla sfera
- **Supporto integrato nel corpo** per il fissaggio della valvola
- La regolazione del supporto della guarnizione della sfera può essere effettuata tramite il **kit di regolazione Easytorque**
- Opzioni attuazione: versione con attuatore elettrico modulante con ingresso 4-20 mA/0-10 V e uscita 4-20 mA/0-10 V per il monitoraggio della posizione
- Valvola adatta al convogliamento di fluidi puliti e privi di particelle in sospensione