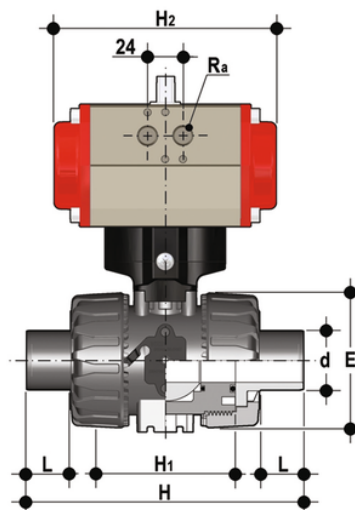


VKDDV/CP DA – Valvola a sfera DUAL BLOCK® a comando pneumatico DN 10:50

Valvola a sfera DUAL BLOCK® con attacchi maschio per incollaggio, serie metrica con attuatore pneumatico, funzione Doppio Effetto.



EPDM

| Codice | d | DN | PN | E | H | H ₁ | L | H ₂ | R _a | B | B ₁ | E ₁ | g |
|-------------|----|----|----|-----|-----|----------------|----|----------------|----------------|-------|----------------|----------------|------|
| VKDDVDA016E | 16 | 10 | 16 | 54 | 149 | 65 | 14 | 160 | G1/8" | 135 | 29 | 60,5 | 1155 |
| VKDDVDA020E | 20 | 15 | 16 | 54 | 124 | 65 | 16 | 160 | G1/8" | 135 | 29 | 60,5 | 1145 |
| VKDDVDA025E | 25 | 20 | 16 | 65 | 144 | 70 | 19 | 138 | G1/8" | 156,5 | 34,5 | 75 | 1473 |
| VKDDVDA032E | 32 | 25 | 16 | 73 | 154 | 78 | 22 | 138 | G1/8" | 161 | 39 | 75 | 1581 |
| VKDDVDA040E | 40 | 32 | 16 | 86 | 174 | 88 | 26 | 155,5 | G1/4" | 194 | 46 | 86 | 2469 |
| VKDDVDA050E | 50 | 40 | 16 | 98 | 194 | 93 | 31 | 155,5 | G1/4" | 200 | 52 | 86 | 2701 |
| VKDDVDA063E | 63 | 50 | 16 | 122 | 224 | 111 | 38 | 155,5 | G1/4" | 217 | 52 | 86 | 3318 |

FKM

| Codice | d | DN | PN | E | H | H ₁ | L | H ₂ | R _a | B | B ₁ | E ₁ | g |
|-------------|----|----|----|-----|-----|----------------|----|----------------|----------------|-------|----------------|----------------|------|
| VKDDVDA016F | 16 | 10 | 16 | 54 | 149 | 65 | 14 | 160 | G1/8" | 135 | 29 | 60,5 | 1155 |
| VKDDVDA020F | 20 | 15 | 16 | 54 | 124 | 65 | 16 | 160 | G1/8" | 135 | 29 | 60,5 | 1145 |
| VKDDVDA025F | 25 | 20 | 16 | 65 | 144 | 70 | 19 | 138 | G1/8" | 156,5 | 34,5 | 75 | 1473 |
| VKDDVDA032F | 32 | 25 | 16 | 73 | 154 | 78 | 22 | 138 | G1/8" | 161 | 39 | 75 | 1581 |
| VKDDVDA040F | 40 | 32 | 16 | 86 | 174 | 88 | 26 | 155,5 | G1/4" | 194 | 46 | 86 | 2469 |
| VKDDVDA050F | 50 | 40 | 16 | 98 | 194 | 93 | 31 | 155,5 | G1/4" | 200 | 52 | 86 | 2701 |
| VKDDVDA063F | 63 | 50 | 16 | 122 | 224 | 111 | 38 | 155,5 | G1/4" | 217 | 52 | 86 | 3318 |

VKDDV/CP DA – Valvola a sfera DUAL BLOCK® a comando pneumatico DN 10:50

Oltre alla versione a comando manuale, la VKD è disponibile anche in configurazione con comando elettrico VKD/CE o con comando pneumatico VKD/CP. Gli attuatori vengono saldamente collegati alla valvola grazie allo speciale modulo Power Quick realizzato da FIP e prodotto interamente in tecnopolimero PP-GR. Le VKD/CE e le VKD/CP sono realizzate utilizzando attuatori conformi alle vigenti normative e selezionati da FIP in base ai propri requisiti di qualità ed affidabilità. L'efficienza di queste valvole, collaudate secondo gli standard qualitativi dell'azienda, è garantita dalla competenza e dal know-how che FIP dedica alla realizzazione dei propri prodotti.

- Attuatore elettrico realizzato su specifiche FIP; con gusci in materiale plastico e comando manuale di emergenza di serie. Disponibile nelle tensioni da 12 a 240V
- Attuatore pneumatico tipo rack & pinion realizzato su specifiche FIP; interamente protetto contro la corrosione da agenti atmosferici disponibile in versione a doppio effetto (DA) o semplice effetto normalmente chiuso (NC) o normalmente aperto (NO)
- Stelo di manovra ad elevata finitura superficiale con doppio o-ring di tenuta. Il sistema di connessione a doppia chiavetta, garantisce una robusta ed affidabile trasmissione della coppia dell'attuatore alla sfera
- Modulo **PowerQuick** per attuazione pneumatica o elettrica costruito interamente in tecnopolimero di elevata robustezza e semplicità di installazione
- Sistema di bloccaggio delle ghiere brevettato **DUAL BLOCK®** che assicura la tenuta del serraggio delle ghiere anche in caso di condizioni gravose come in presenza di vibrazioni o di dilatazioni termiche
- Base di fissaggio integrato nel corpo valvola con inserti filettati in acciaio inossidabile per ancorare saldamente la valvola ad un supporto
- Sistema di giunzione per incollaggio (solo PVC-U e PVC-C), per saldatura (solo PP-H e PVDF), per filettatura e per flangiatura
- Sistema di supporto della sfera brevettato **SEAT STOP®**, che consente di effettuare una micro-registrazione delle tenute e di minimizzare l'effetto delle spinte assiali
- Facile smontaggio radiale dall'impianto e conseguente rapida sostituzione degli O-Ring e delle guarnizioni della sfera senza l'impiego di alcun attrezzo
- **Corpo valvola a smontaggio radiale** (True union) realizzato per stampaggio ad iniezione in PVC-U, PVC-C, PP-H o PVDF dotato di foratura integrata per l'attuazione. Requisiti di prova in accordo ISO 9393
- Possibilità di smontaggio delle tubazioni a valle con la valvola in posizione di chiusura
- **Sfera a passaggio totale** di tipo flottante ad alta finitura superficiale
- **Supporto integrato** nel corpo per il fissaggio della valvola
- La regolazione del supporto della sfera può essere effettuata tramite il **kit di regolazione Easytorque**