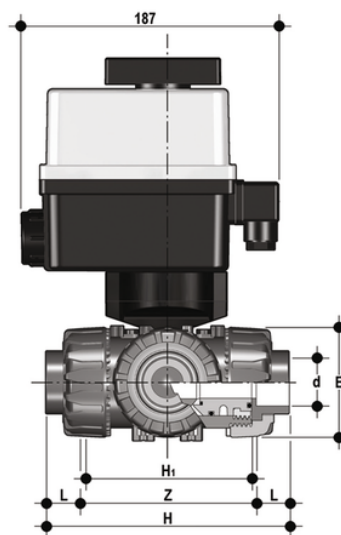


TKDAC/CE 24 V AC/DC - Valvola a sfera a 3 vie DUAL BLOCK® a comando elettrico DN 10:50

Valvola a sfera a 3 vie DUAL BLOCK® con attacchi femmina per incollaggio, serie ASTM con attuatore elettrico 24 V AC/DC. Sfera a "T", configurazione 1.



EPDM

Codice	d	DN	PN	E	H	H ₁	L	Z	g
TKDACELO38E1	3/8"	10	16	54	132,2	80	19,5	93,2	1872
TKDACELO12E1	1/2"	15	16	54	132,2	80	23	87,2	1872
TKDACELO34E1	3/4"	20	16	65	159,2	100	25,5	108,2	2126
TKDACELO100E1	1"	25	16	73	174	110	28,7	116,6	2372
TKDACELO114E1	1" 1/4	32	16	86	205	131	32	141	2992
TKDACELO112E1	1" 1/2	40	16	98	227,6	148	35	157,6	3392
TKDACELO200E1	2"	50	*10	122	267	179	38,2	190,6	4622

FKM

Codice	d	DN	PN	E	H	H ₁	L	Z	g
TKDACELO38F1	3/8"	10	16	54	132,2	80	19,5	93,2	1872
TKDACELO12F1	1/2"	15	16	54	132,2	80	23	87,2	1872
TKDACELO34F1	3/4"	20	16	65	159,2	100	25,5	108,2	2126
TKDACELO100F1	1"	25	16	73	174	110	28,7	116,6	2372
TKDACELO114F1	1" 1/4	32	16	86	205	131	32	141	2992
TKDACELO112F1	1" 1/2	40	16	98	227,6	148	35	157,6	3392

TKDAC/CE 24 V AC/DC - Valvola a sfera a 3 vie DUAL BLOCK® a comando elettrico DN 10:50

Codice	d	DN	PN	E	H	H ₁	L	Z	g
TKDACE200F1	2"	50	*10	122	267	179	38,2	190,6	4622

TKDAC/CE 24 V AC/DC - Valvola a sfera a 3 vie DUAL BLOCK® a comando elettrico DN 10:50

Oltre alla versione a comando manuale, la TKD è disponibile anche in configurazione con comando elettrico TKD/CE o con comando pneumatico TKD/CP. Gli attuatori vengono saldamente collegati alla valvola grazie allo speciale modulo Power Quick realizzato da FIP e prodotto interamente in tecnopolimero PP-GR. Le TKD/CE e le TKD/CP sono realizzate utilizzando attuatori conformi alle vigenti normative e selezionati da FIP in base ai propri requisiti di qualità ed affidabilità. L'efficienza di queste valvole, collaudate secondo gli standard qualitativi dell'azienda, è garantita dalla competenza e dal know-how che FIP dedica alla realizzazione dei propri prodotti.

- Attuatore elettrico realizzato su specifiche FIP; con gusci in materiale plastico e comando manuale di emergenza di serie. Disponibile nelle tensioni da 12 a 240V
- Attuatore pneumatico tipo rack & pinion realizzato su specifiche FIP; interamente protetto contro la corrosione da agenti atmosferici disponibile in versione a doppio effetto (DA) o semplice effetto normalmente chiuso (NC) o normalmente aperto (NO). Con sfera a T, offre la possibilità di controllare tre diverse posizioni secondo 2 configurazioni: 0°-90°-180° e 0°-90°-270°
- Stelo di manovra ad elevata finitura superficiale con doppio o-ring di tenuta. Il sistema di connessione a doppia chiavetta, garantisce una robusta ed affidabile trasmissione della coppia dell'attuatore alla sfera
- Modulo **PowerQuick** per attuazione pneumatica o elettrica costruito interamente in tecnopolimero di elevata robustezza e semplicità di installazione
- Sistema di bloccaggio delle ghiere brevettato **DUAL BLOCK®** che assicura la tenuta del serraggio delle ghiere anche in caso di condizioni gravose come in presenza di vibrazioni o di dilatazioni termiche
- **Otturatore sferico** a passaggio totale di tipo flottante ad alta finitura superficiale con **passaggio a T o a L**
- Sistema di giunzione per incollaggio (Solo PVC-U e PVC-C), saldatura (solo PP-H) e per filettatura
- Sistema di supporto delle tenute della sfera brevettato SEAT STOP®, che consente di effettuare una micro-registrazione delle tenute e di minimizzare l'effetto delle spinte assiali
- Facile smontaggio radiale dall'impianto e conseguente rapida sostituzione degli O-Ring e delle guarnizioni della sfera senza l'impiego di alcun attrezzo
- Corpo valvola a smontaggio radiale (True union) realizzato per stampaggio ad iniezione in PVC-U, PVC-C e PP-H dotato di foratura integrata per l'attuazione. Requisiti di prova in accordo ISO 9393
- Possibilità di smontaggio delle tubazioni a valle con la valvola in posizione di chiusura
- Stelo di manovra ad elevata finitura superficiale con doppio O-Ring e doppia chiavetta di collegamento alla sfera, dotato di indicatore visivo di posizione della sfera per la corretta installazione della maniglia
- Supporto integrato nel corpo per il fissaggio della valvola
- Possibilità di installare attuatori pneumatici e/o elettrici grazie alla robusta torretta di ancoraggio per una facile e rapida automazione tramite l'ausilio del modulo Power Quick