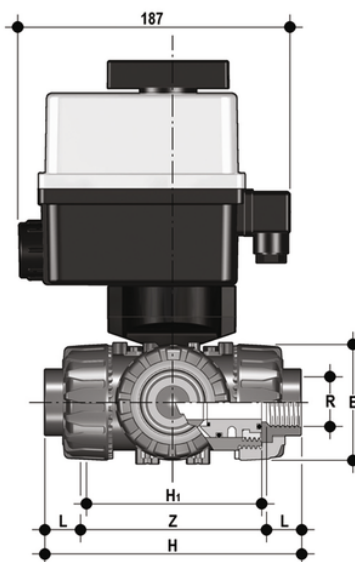


# LKDNV/CE 90-240 V AC - Valvola a sfera a 3 vie DUAL BLOCK® a comando elettrico DN 10:50

Valvola a sfera a 3 vie DUAL BLOCK® con attacchi femmina, filettatura NPT con attuatore elettrico multivolt 90-240 V AC 50-60 Hz. Sfera a "L".



## EPDM

| Codice       | R      | DN | PN  | E   | H     | H <sub>1</sub> | L    | Z     | g    |
|--------------|--------|----|-----|-----|-------|----------------|------|-------|------|
| LKDNVEM038E1 | 3/8"   | 10 | 16  | 54  | 118   | 80             | 13,7 | 90,6  | 1843 |
| LKDNVEM012E1 | 1/2"   | 15 | 16  | 54  | 125   | 80             | 18   | 90,4  | 1843 |
| LKDNVEM034E1 | 3/4"   | 20 | 16  | 65  | 146,4 | 100            | 18   | 110,4 | 2076 |
| LKDNVEM100E1 | 1"     | 25 | 16  | 73  | 166,6 | 110            | 22,6 | 121,4 | 2299 |
| LKDNVEM114E1 | 1" 1/4 | 32 | 16  | 86  | 195,8 | 131            | 25,1 | 145,6 | 2880 |
| LKDNVEM112E1 | 1" 1/2 | 40 | 16  | 98  | 211,4 | 148            | 24,7 | 162   | 3242 |
| LKDNVEM200E1 | 2"     | 50 | *10 | 122 | 253,8 | 179            | 29,6 | 194,6 | 4362 |

## FKM

| Codice       | R      | DN | PN  | E   | H     | H <sub>1</sub> | L    | Z     | g    |
|--------------|--------|----|-----|-----|-------|----------------|------|-------|------|
| LKDNVEM038F1 | 3/8"   | 10 | 16  | 54  | 118   | 80             | 13,7 | 90,6  | 1843 |
| LKDNVEM012F1 | 1/2"   | 15 | 16  | 54  | 125   | 80             | 18   | 90,4  | 1843 |
| LKDNVEM034F1 | 3/4"   | 20 | 16  | 65  | 146,4 | 100            | 18   | 110,4 | 2076 |
| LKDNVEM100F1 | 1"     | 25 | 16  | 73  | 166,6 | 110            | 22,6 | 121,4 | 2299 |
| LKDNVEM114F1 | 1" 1/4 | 32 | 16  | 86  | 195,8 | 131            | 25,1 | 145,6 | 2880 |
| LKDNVEM112F1 | 1" 1/2 | 40 | 16  | 98  | 211,4 | 148            | 24,7 | 162   | 3242 |
| LKDNVEM200F1 | 2"     | 50 | *10 | 122 | 253,8 | 179            | 29,6 | 194,6 | 4362 |

# LKDNV/CE 90-240 V AC - Valvola a sfera a 3 vie DUAL BLOCK® a comando elettrico DN 10:50

Oltre alla versione a comando manuale, la TKD è disponibile anche in configurazione con comando elettrico TKD/CE o con comando pneumatico TKD/CP. Gli attuatori vengono saldamente collegati alla valvola grazie allo speciale modulo Power Quick realizzato da FIP e prodotto interamente in tecnopolimero PP-GR. Le TKD/CE e le TKD/CP sono realizzate utilizzando attuatori conformi alle vigenti normative e selezionati da FIP in base ai propri requisiti di qualità ed affidabilità. L'efficienza di queste valvole, collaudate secondo gli standard qualitativi dell'azienda, è garantita dalla competenza e dal know-how che FIP dedica alla realizzazione dei propri prodotti.

- Attuatore elettrico realizzato su specifiche FIP; con gusci in materiale plastico e comando manuale di emergenza di serie. Disponibile nelle tensioni da 12 a 240V
- Attuatore pneumatico tipo rack & pinion realizzato su specifiche FIP; interamente protetto contro la corrosione da agenti atmosferici disponibile in versione a doppio effetto (DA) o semplice effetto normalmente chiuso (NC) o normalmente aperto (NO). Con sfera a T, offre la possibilità di controllare tre diverse posizioni secondo 2 configurazioni: 0°-90°-180° e 0°-90°-270°
- Stelo di manovra ad elevata finitura superficiale con doppio o-ring di tenuta. Il sistema di connessione a doppia chiavetta, garantisce una robusta ed affidabile trasmissione della coppia dell'attuatore alla sfera
- Modulo **PowerQuick** per attuazione pneumatica o elettrica costruito interamente in tecnopolimero di elevata robustezza e semplicità di installazione
- Sistema di bloccaggio delle ghiere brevettato **DUAL BLOCK®** che assicura la tenuta del serraggio delle ghiere anche in caso di condizioni gravose come in presenza di vibrazioni o di dilatazioni termiche
- **Otturatore sferico** a passaggio totale di tipo flottante ad alta finitura superficiale con **passaggio a T o a L**
- Sistema di giunzione per incollaggio (Solo PVC-U e PVC-C), saldatura (solo PP-H) e per filettatura
- Sistema di supporto delle tenute della sfera brevettato SEAT STOP®, che consente di effettuare una micro-registrazione delle tenute e di minimizzare l'effetto delle spinte assiali
- Facile smontaggio radiale dall'impianto e conseguente rapida sostituzione degli O-Ring e delle guarnizioni della sfera senza l'impiego di alcun attrezzo
- Corpo valvola a smontaggio radiale (True union) realizzato per stampaggio ad iniezione in PVC-U, PVC-C e PP-H dotato di foratura integrata per l'attuazione. Requisiti di prova in accordo ISO 9393
- Possibilità di smontaggio delle tubazioni a valle con la valvola in posizione di chiusura
- Stelo di manovra ad elevata finitura superficiale con doppio O-Ring e doppia chiavetta di collegamento alla sfera, dotato di indicatore visivo di posizione della sfera per la corretta installazione della maniglia
- Supporto integrato nel corpo per il fissaggio della valvola
- Possibilità di installare attuatori pneumatici e/o elettrici grazie alla robusta torretta di ancoraggio per una facile e rapida automazione tramite l'ausilio del modulo Power Quick