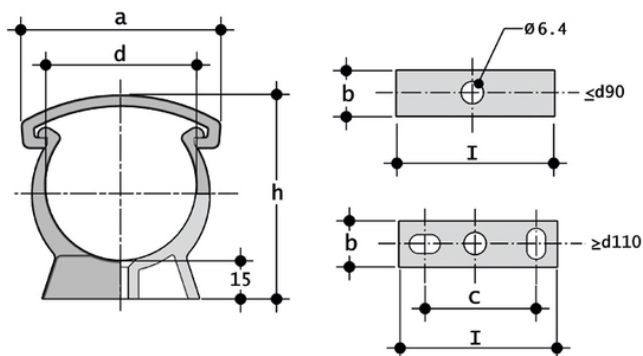


# ZIKM - Supporto per tubi

Supporto per tubo ISO-DIN in PP.



Codice	d	a	b	C	h	l	g
ZIKM016	16	26	18	-	33	16	5
ZIKM020	20	33	14	-	38	20	6,4
ZIKM025	25	41	14	-	44	25	7,8
ZIKM032	32	49	15	-	51	32	11,5
ZIKM040	40	58	16	-	60	40	15,7
ZIKM050	50	68	17	-	71	60	23,2
ZIKM063	63	83	18	-	84	63	28,8
ZIKM075	75	96	19	-	97	75	35,5
ZIKM090	90	113	20	-	113	90	52,4
ZIKM110	110	139	23	40	134	125	71
ZIKM140	140	177	27	70	167	155	149,5
ZIKM160	160	210	30	90	190	180	218,4
ZIKM180	180	237	33	100	211	200	293,6