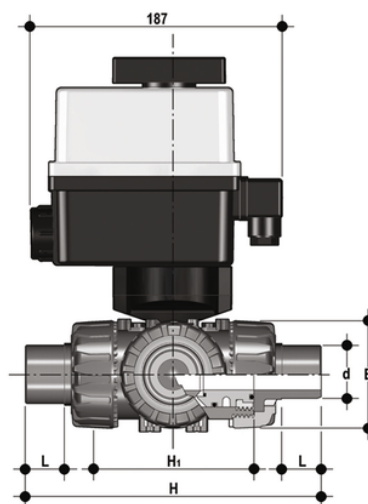


TKDDV/CE 24 V AC/DC - Valvola a sfera a 3 vie DUAL BLOCK® a comando elettrico DN 10:50

Valvola a sfera a 3 vie DUAL BLOCK® con attacchi maschio metrici con attuatore elettrico 24 V AC/DC. Sfera a "T", configurazione 1.



EPDM

Codice	d	DN	PN	E	H	H ₁	L	g
TKDDVEL020E1	20	15	16	54	140	80	16	1843
TKDDVEL025E1	25	20	16	65	175	100	19	2076
TKDDVEL032E1	32	25	16	73	188	110	22	2299
TKDDVEL040E1	40	32	16	86	220	131	26	2880
TKDDVEL050E1	50	40	16	98	251	148	31	3242
TKDDVEL063E1	63	50	*10	122	294	179	38	4362

FKM

Codice	d	DN	PN	E	H	H ₁	L	g
TKDDVEL020F1	20	15	16	54	140	80	16	1843
TKDDVEL025F1	25	20	16	65	175	100	19	2076
TKDDVEL032F1	32	25	16	73	188	110	22	2299
TKDDVEL040F1	40	32	16	86	220	131	26	2880
TKDDVEL050F1	50	40	16	98	251	148	31	3242
TKDDVEL063F1	63	50	*10	122	294	179	38	4362

TKDDV/CE 24 V AC/DC – Valvola a sfera a 3 vie DUAL BLOCK® a comando elettrico DN 10:50

Oltre alla versione a comando manuale, la TKD è disponibile anche in configurazione con comando elettrico TKD/CE o con comando pneumatico TKD/CP. Gli attuatori vengono saldamente collegati alla valvola grazie allo speciale modulo Power Quick realizzato da FIP e prodotto interamente in tecnopolimero PP-GR. Le TKD/CE e le TKD/CP sono realizzate utilizzando attuatori conformi alle vigenti normative e selezionati da FIP in base ai propri requisiti di qualità ed affidabilità. L'efficienza di queste valvole, collaudate secondo gli standard qualitativi dell'azienda, è garantita dalla competenza e dal know-how che FIP dedica alla realizzazione dei propri prodotti.

- Attuatore elettrico realizzato su specifiche FIP; con gusci in materiale plastico e comando manuale di emergenza di serie. Disponibile nelle tensioni da 12 a 240V
- Attuatore pneumatico tipo rack & pinion realizzato su specifiche FIP; interamente protetto contro la corrosione da agenti atmosferici disponibile in versione a doppio effetto (DA) o semplice effetto normalmente chiuso (NC) o normalmente aperto (NO). Con sfera a T, offre la possibilità di controllare tre diverse posizioni secondo 2 configurazioni: 0°-90°-180° e 0°-90°-270°
- Stelo di manovra ad elevata finitura superficiale con doppio o-ring di tenuta. Il sistema di connessione a doppia chiavetta, garantisce una robusta ed affidabile trasmissione della coppia dell'attuatore alla sfera
- Modulo **PowerQuick** per attuazione pneumatica o elettrica costruito interamente in tecnopolimero di elevata robustezza e semplicità di installazione
- Sistema di bloccaggio delle ghiera brevettato **DUAL BLOCK®** che assicura la tenuta del serraggio delle ghiera anche in caso di condizioni gravose come in presenza di vibrazioni o di dilatazioni termiche
- **Otturatore sferico** a passaggio totale di tipo flottante ad alta finitura superficiale con **passaggio a T o a L**
- Sistema di giunzione per incollaggio (Solo PVC-U e PVC-C), saldatura (solo PP-H) e per filettatura
- Sistema di supporto delle tenute della sfera brevettato SEAT STOP®, che consente di effettuare una micro-registrazione delle tenute e di minimizzare l'effetto delle spinte assiali
- Facile smontaggio radiale dall'impianto e conseguente rapida sostituzione degli O-Ring e delle guarnizioni della sfera senza l'impiego di alcun attrezzo
- Corpo valvola a smontaggio radiale (True union) realizzato per stampaggio ad iniezione in PVC-U, PVC-C e PP-H dotato di foratura integrata per l'attuazione. Requisiti di prova in accordo ISO 9393
- Possibilità di smontaggio delle tubazioni a valle con la valvola in posizione di chiusura
- Stelo di manovra ad elevata finitura superficiale con doppio O-Ring e doppia chiavetta di collegamento alla sfera, dotato di indicatore visivo di posizione della sfera per la corretta installazione della maniglia
- Supporto integrato nel corpo per il fissaggio della valvola
- Possibilità di installare attuatori pneumatici e/o elettrici grazie alla robusta torretta di ancoraggio per una facile e rapida automazione tramite l'ausilio del modulo Power Quick