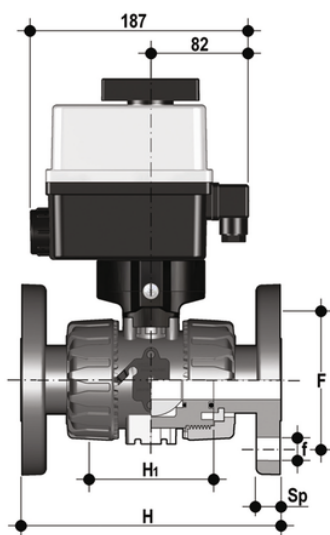


VKROV/CE 90-240 V AC 4-20 mA

- Valvola di regolazione a sfera a 2 vie DUAL BLOCK® a comando elettrico DN 10:50

Valvola a sfera di regolazione DUAL BLOCK® con flange fisse foratura EN/ISO/DIN PN10/16. Scartamento secondo EN 558-1 con attuatore elettrico modulante multivolt 90-240 V AC 50-60 Hz.



EPDM

| Codice | d | DN | B | B ₁ | PN | H | H ₁ | F | f | U | Sp | g |
|---------------|----|----|-----|----------------|-----|-----|----------------|-----|----|---|----|------|
| VKROVEM020E0E | 20 | 15 | 205 | 29 | 16 | 130 | 65 | 65 | 14 | 4 | 11 | 1775 |
| VKROVEM025E0E | 25 | 20 | 216 | 34,5 | 16 | 150 | 70 | 75 | 14 | 4 | 14 | 1903 |
| VKROVEM032E0E | 32 | 25 | 221 | 39 | 16 | 160 | 78 | 85 | 14 | 4 | 14 | 2011 |
| VKROVEM040E0E | 40 | 32 | 238 | 46 | 16 | 180 | 88 | 100 | 18 | 4 | 14 | 2369 |
| VKROVEM050E0E | 50 | 40 | 244 | 52 | 16 | 200 | 93 | 110 | 18 | 4 | 16 | 2601 |
| VKROVEM063E0E | 63 | 50 | 261 | 62 | *10 | 230 | 111 | 125 | 18 | 4 | 16 | 3218 |

FKM

| Codice | d | DN | B | B ₁ | PN | H | H ₁ | F | f | U | Sp | g |
|---------------|----|----|-----|----------------|-----|-----|----------------|-----|----|---|----|------|
| VKROVEM020F0E | 20 | 15 | 205 | 29 | 16 | 130 | 65 | 65 | 14 | 4 | 11 | 1775 |
| VKROVEM025F0E | 25 | 20 | 216 | 34,5 | 16 | 150 | 70 | 75 | 14 | 4 | 14 | 1903 |
| VKROVEM032F0E | 32 | 25 | 221 | 39 | 16 | 160 | 78 | 85 | 14 | 4 | 14 | 2011 |
| VKROVEM040F0E | 40 | 32 | 238 | 46 | 16 | 180 | 88 | 100 | 18 | 4 | 14 | 2369 |
| VKROVEM050F0E | 50 | 40 | 244 | 52 | 16 | 200 | 93 | 110 | 18 | 4 | 16 | 2601 |
| VKROVEM063F0E | 63 | 50 | 261 | 62 | *10 | 230 | 111 | 125 | 18 | 4 | 16 | 3218 |

VKROV/CE 90-240 V AC 4-20 mA

- Valvola di regolazione a sfera a 2 vie DUAL BLOCK® a comando elettrico DN 10:50

Oltre alla versione a comando manuale, la VKR è disponibile anche in configurazione con comando elettrico VKR/CE. Gli attuatori vengono saldamente collegati alla valvola grazie allo speciale modulo Power Quick realizzato da FIP e prodotto interamente in tecnopolimero PP-GR. Le VKR/CE sono realizzate utilizzando attuatori conformi alle vigenti normative e selezionati da FIP in base ai propri requisiti di qualità ed affidabilità. L'efficienza di queste valvole, collaudate secondo gli standard qualitativi dell'azienda, è garantita dalla competenza e dal know-how che FIP dedica alla realizzazione dei propri prodotti.

- Attuatore elettrico modulante realizzato su specifiche FIP; con gusci in materiale plastico e comando manuale di emergenza di serie. Disponibile nelle tensioni da 12 a 240V con ingresso 4-20mA e 0-10V
- Stelo di manovra ad elevata finitura superficiale con doppio o-ring di tenuta. Il sistema di connessione a doppia chiavetta, garantisce una robusta ed affidabile trasmissione della coppia dell'attuatore alla sfera
- Modulo **PowerQuick** per attuazione pneumatica o elettrica costruito interamente in tecnopolimero di elevata robustezza e semplicità di installazione
- Design della sfera brevettato che assicura una regolazione del flusso lineare su tutto il campo di funzionamento, a partire dai primi gradi di apertura della valvola, e garantisce valori di perdita di carico estremamente ridotti
- Sistema brevettato **DUAL BLOCK®**, il sistema di blocco assicura il serraggio delle ghiere anche nel caso di condizioni di servizio gravose come, per esempio, in presenza di vibrazioni o dilatazioni termiche
- Sistema di giunzione per incollaggio (solo PVC-U), per saldatura (solo PP-H e PVDF), per filettatura e per flangiatura
- Sistema di supporto della sfera brevettato **SEAT STOP®**, che consente di effettuare una micro-registrazione delle tenute e di minimizzare l'effetto delle spinte assiali
- Facile smontaggio radiale dall'impianto e conseguente rapida sostituzione degli O-Ring e delle guarnizioni della sfera senza l'impiego di alcun attrezzo
- **Corpo valvola a smontaggio radiale** (True union) realizzato per stampaggio ad iniezione in PVC-U, PP-H e PVDF dotato di foratura integrata per l'attuazione. Requisiti di prova in accordo ISO 9393
- Possibilità di smontaggio delle tubazioni a valle con la valvola in posizione di chiusura
- Stelo di manovra ad elevata finitura superficiale con doppio O-Ring e con doppia chiavetta di collegamento alla sfera
- **Supporto integrato nel corpo** per il fissaggio della valvola
- La regolazione del supporto della guarnizione della sfera può essere effettuata tramite il **kit di regolazione Easytorque**
- Opzioni attuazione: versione con attuatore elettrico modulante con ingresso 4-20 mA/0-10 V e uscita 4-20 mA/0-10 V per il monitoraggio della posizione
- Valvola adatta al convogliamento di fluidi puliti e privi di particelle in sospensione