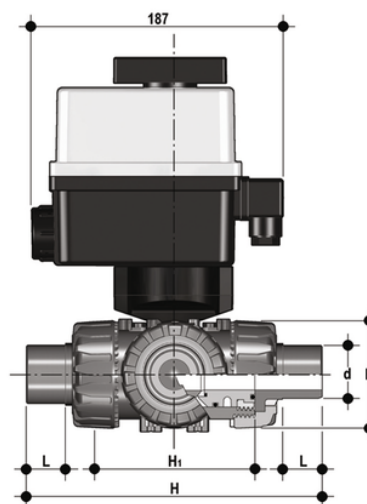


LKDDV/CE 24 V AC/DC - Valvola a sfera a 3 vie DUAL BLOCK® a comando elettrico DN 10:50

Valvola a sfera a 3 vie DUAL BLOCK® con attacchi maschio metrici con attuatore elettrico 24 V AC/DC. Sfera a "L".



EPDM

| Codice | d | DN | PN | E | H | H ₁ | L | g |
|--------------|----|----|-----|-----|-----|----------------|----|------|
| LKDDVEL020E1 | 20 | 15 | 16 | 54 | 140 | 80 | 16 | 1843 |
| LKDDVEL025E1 | 25 | 20 | 16 | 65 | 175 | 100 | 19 | 2076 |
| LKDDVEL032E1 | 32 | 25 | 16 | 73 | 188 | 110 | 22 | 2299 |
| LKDDVEL040E1 | 40 | 32 | 16 | 86 | 220 | 131 | 26 | 2880 |
| LKDDVEL050E1 | 50 | 40 | 16 | 98 | 251 | 148 | 31 | 3242 |
| LKDDVEL063E1 | 63 | 50 | *10 | 122 | 294 | 179 | 38 | 4362 |

FKM

| Codice | d | DN | PN | E | H | H ₁ | L | g |
|--------------|----|----|-----|-----|-----|----------------|----|------|
| LKDDVEL020F1 | 20 | 15 | 16 | 54 | 140 | 80 | 16 | 1843 |
| LKDDVEL025F1 | 25 | 20 | 16 | 65 | 175 | 100 | 19 | 2076 |
| LKDDVEL032F1 | 32 | 25 | 16 | 73 | 188 | 110 | 22 | 2299 |
| LKDDVEL040F1 | 40 | 32 | 16 | 86 | 220 | 131 | 26 | 2880 |
| LKDDVEL050F1 | 50 | 40 | 16 | 98 | 251 | 148 | 31 | 3242 |
| LKDDVEL063F1 | 63 | 50 | *10 | 122 | 294 | 179 | 38 | 4362 |

LKDDV/CE 24 V AC/DC - Valvola a sfera a 3 vie DUAL BLOCK® a comando elettrico DN 10:50

Oltre alla versione a comando manuale, la TKD è disponibile anche in configurazione con comando elettrico TKD/CE o con comando pneumatico TKD/CP. Gli attuatori vengono saldamente collegati alla valvola grazie allo speciale modulo Power Quick realizzato da FIP e prodotto interamente in tecnopolimero PP-GR. Le TKD/CE e le TKD/CP sono realizzate utilizzando attuatori conformi alle vigenti normative e selezionati da FIP in base ai propri requisiti di qualità ed affidabilità. L'efficienza di queste valvole, collaudate secondo gli standard qualitativi dell'azienda, è garantita dalla competenza e dal know-how che FIP dedica alla realizzazione dei propri prodotti.

- Attuatore elettrico realizzato su specifiche FIP; con gusci in materiale plastico e comando manuale di emergenza di serie. Disponibile nelle tensioni da 12 a 240V
- Attuatore pneumatico tipo rack & pinion realizzato su specifiche FIP; interamente protetto contro la corrosione da agenti atmosferici disponibile in versione a doppio effetto (DA) o semplice effetto normalmente chiuso (NC) o normalmente aperto (NO). Con sfera a T, offre la possibilità di controllare tre diverse posizioni secondo 2 configurazioni: 0°-90°-180° e 0°-90°-270°
- Stelo di manovra ad elevata finitura superficiale con doppio o-ring di tenuta. Il sistema di connessione a doppia chiavetta, garantisce una robusta ed affidabile trasmissione della coppia dell'attuatore alla sfera
- Modulo **PowerQuick** per attuazione pneumatica o elettrica costruito interamente in tecnopolimero di elevata robustezza e semplicità di installazione
- Sistema di bloccaggio delle ghiera brevettato **DUAL BLOCK®** che assicura la tenuta del serraggio delle ghiera anche in caso di condizioni gravose come in presenza di vibrazioni o di dilatazioni termiche
- **Otturatore sferico** a passaggio totale di tipo flottante ad alta finitura superficiale con **passaggio a T o a L**
- Sistema di giunzione per incollaggio (Solo PVC-U e PVC-C), saldatura (solo PP-H) e per filettatura
- Sistema di supporto delle tenute della sfera brevettato SEAT STOP®, che consente di effettuare una micro-registrazione delle tenute e di minimizzare l'effetto delle spinte assiali
- Facile smontaggio radiale dall'impianto e conseguente rapida sostituzione degli O-Ring e delle guarnizioni della sfera senza l'impiego di alcun attrezzo
- Corpo valvola a smontaggio radiale (True union) realizzato per stampaggio ad iniezione in PVC-U, PVC-C e PP-H dotato di foratura integrata per l'attuazione. Requisiti di prova in accordo ISO 9393
- Possibilità di smontaggio delle tubazioni a valle con la valvola in posizione di chiusura
- Stelo di manovra ad elevata finitura superficiale con doppio O-Ring e doppia chiavetta di collegamento alla sfera, dotato di indicatore visivo di posizione della sfera per la corretta installazione della maniglia
- Supporto integrato nel corpo per il fissaggio della valvola
- Possibilità di installare attuatori pneumatici e/o elettrici grazie alla robusta torretta di ancoraggio per una facile e rapida automazione tramite l'ausilio del modulo Power Quick