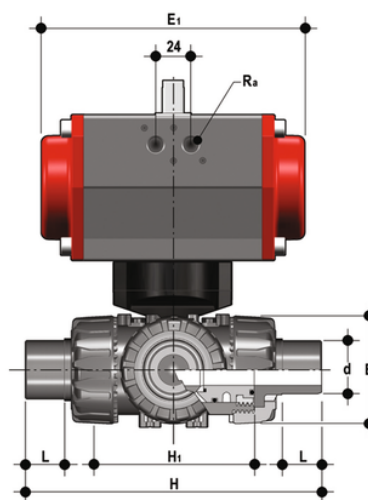


# LKDDV/CP SA – Valvola a sfera a 3 vie DUAL BLOCK® a comando pneumatico DN 10:50

Valvola a sfera a 3 vie DUAL BLOCK® con attacchi maschio metrici con attuatore pneumatico, funzione Semplice Effetto. Sfera a "L".



## EPDM

| Codice       | d  | DN | PN | E   | H   | H <sub>1</sub> | L  | R <sub>a</sub> | E <sub>1</sub> | g    |
|--------------|----|----|----|-----|-----|----------------|----|----------------|----------------|------|
| LKDDVSA020E1 | 20 | 15 | 16 | 54  | 140 | 80             | 16 | G1/8"          | 138            | 2143 |
| LKDDVSA025E1 | 25 | 20 | 16 | 65  | 175 | 100            | 19 | G1/8"          | 155,5          | 2386 |
| LKDDVSA032E1 | 32 | 25 | 16 | 73  | 188 | 110            | 22 | G1/8"          | 155,5          | 2659 |
| LKDDVSA040E1 | 40 | 32 | 16 | 86  | 220 | 131            | 26 | G1/4"          | 155,5          | 3113 |
| LKDDVSA050E1 | 50 | 40 | 16 | 98  | 251 | 148            | 31 | G1/4"          | 155,5          | 3460 |
| LKDDVSA063E1 | 63 | 50 | 16 | 122 | 294 | 179            | 38 | G1/4"          | 210            | 6154 |

## FKM

| Codice       | d  | DN | PN | E   | H   | H <sub>1</sub> | L  | R <sub>a</sub> | E <sub>1</sub> | g    |
|--------------|----|----|----|-----|-----|----------------|----|----------------|----------------|------|
| LKDDVSA020F1 | 20 | 15 | 16 | 54  | 140 | 80             | 16 | G1/8"          | 138            | 2143 |
| LKDDVSA025F1 | 25 | 20 | 16 | 65  | 175 | 100            | 19 | G1/8"          | 155,5          | 2386 |
| LKDDVSA032F1 | 32 | 25 | 16 | 73  | 188 | 110            | 22 | G1/8"          | 155,5          | 2659 |
| LKDDVSA040F1 | 40 | 32 | 16 | 86  | 220 | 131            | 26 | G1/4"          | 155,5          | 3113 |
| LKDDVSA050F1 | 50 | 40 | 16 | 98  | 251 | 148            | 31 | G1/4"          | 155,5          | 3460 |
| LKDDVSA063F1 | 63 | 50 | 16 | 122 | 294 | 179            | 38 | G1/4"          | 210            | 6154 |

# LKDDV/CP SA – Valvola a sfera a 3 vie DUAL BLOCK® a comando pneumatico DN 10:50

Oltre alla versione a comando manuale, la TKD è disponibile anche in configurazione con comando elettrico TKD/CE o con comando pneumatico TKD/CP. Gli attuatori vengono saldamente collegati alla valvola grazie allo speciale modulo Power Quick realizzato da FIP e prodotto interamente in tecnopolimero PP-GR. Le TKD/CE e le TKD/CP sono realizzate utilizzando attuatori conformi alle vigenti normative e selezionati da FIP in base ai propri requisiti di qualità ed affidabilità. L'efficienza di queste valvole, collaudate secondo gli standard qualitativi dell'azienda, è garantita dalla competenza e dal know-how che FIP dedica alla realizzazione dei propri prodotti.

- Attuatore elettrico realizzato su specifiche FIP; con gusci in materiale plastico e comando manuale di emergenza di serie. Disponibile nelle tensioni da 12 a 240V
- Attuatore pneumatico tipo rack & pinion realizzato su specifiche FIP; interamente protetto contro la corrosione da agenti atmosferici disponibile in versione a doppio effetto (DA) o semplice effetto normalmente chiuso (NC) o normalmente aperto (NO). Con sfera a T, offre la possibilità di controllare tre diverse posizioni secondo 2 configurazioni: 0°-90°-180° e 0°-90°-270°
- Stelo di manovra ad elevata finitura superficiale con doppio o-ring di tenuta. Il sistema di connessione a doppia chiavetta, garantisce una robusta ed affidabile trasmissione della coppia dell'attuatore alla sfera
- Modulo **PowerQuick** per attuazione pneumatica o elettrica costruito interamente in tecnopolimero di elevata robustezza e semplicità di installazione
- Sistema di bloccaggio delle ghiere brevettato **DUAL BLOCK®** che assicura la tenuta del serraggio delle ghiere anche in caso di condizioni gravose come in presenza di vibrazioni o di dilatazioni termiche
- **Otturatore sferico** a passaggio totale di tipo flottante ad alta finitura superficiale con **passaggio a T o a L**
- Sistema di giunzione per incollaggio (Solo PVC-U e PVC-C), saldatura (solo PP-H) e per filettatura
- Sistema di supporto delle tenute della sfera brevettato SEAT STOP®, che consente di effettuare una micro-registrazione delle tenute e di minimizzare l'effetto delle spinte assiali
- Facile smontaggio radiale dall'impianto e conseguente rapida sostituzione degli O-Ring e delle guarnizioni della sfera senza l'impiego di alcun attrezzo
- Corpo valvola a smontaggio radiale (True union) realizzato per stampaggio ad iniezione in PVC-U, PVC-C e PP-H dotato di foratura integrata per l'attuazione. Requisiti di prova in accordo ISO 9393
- Possibilità di smontaggio delle tubazioni a valle con la valvola in posizione di chiusura
- Stelo di manovra ad elevata finitura superficiale con doppio O-Ring e doppia chiavetta di collegamento alla sfera, dotato di indicatore visivo di posizione della sfera per la corretta installazione della maniglia
- Supporto integrato nel corpo per il fissaggio della valvola
- Possibilità di installare attuatori pneumatici e/o elettrici grazie alla robusta torretta di ancoraggio per una facile e rapida automazione tramite l'ausilio del modulo Power Quick