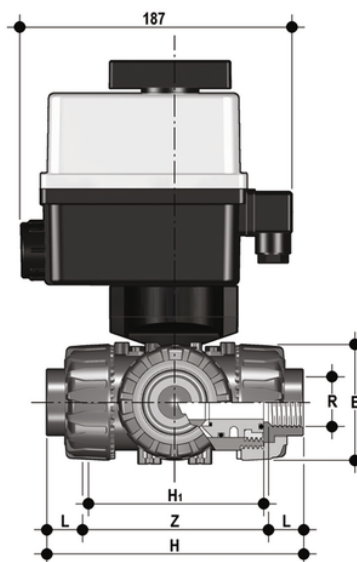


# LKDFM/CE 24 V AC/DC - Valvola a sfera a 3 vie DUAL BLOCK® a comando elettrico DN 10:50

Valvola a 3 vie DUAL BLOCK® con attacchi femmina filettatura cilindrica gas con attuatore elettrico 24 V AC/DC sfera a "L".



## EPDM

| Codice       | R      | DN | PN | E   | H     | H <sub>1</sub> | L    | Z   | g    |
|--------------|--------|----|----|-----|-------|----------------|------|-----|------|
| LKDFMEL012E1 | 1/2"   | 15 | 10 | 54  | 125   | 80             | 15   | 95  | 1728 |
| LKDFMEL034E1 | 3/4"   | 20 | 10 | 65  | 146   | 100            | 16,3 | 114 | 1876 |
| LKDFMEL100E1 | 1"     | 25 | 10 | 73  | 166   | 110            | 19,1 | 129 | 2014 |
| LKDFMEL114E1 | 1" 1/4 | 32 | 10 | 86  | 195,5 | 131            | 21,4 | 151 | 2425 |
| LKDFMEL112E1 | 1" 1/2 | 40 | 10 | 98  | 211   | 148            | 21,4 | 166 | 2652 |
| LKDFMEL200E1 | 2"     | 50 | 10 | 122 | 253,5 | 179            | 25,7 | 199 | 3357 |

## FKM

| Codice       | R      | DN | PN | E   | H     | H <sub>1</sub> | L    | Z   | g    |
|--------------|--------|----|----|-----|-------|----------------|------|-----|------|
| LKDFMEL012F1 | 1/2"   | 15 | 10 | 54  | 125   | 80             | 15   | 95  | 1728 |
| LKDFMEL034F1 | 3/4"   | 20 | 10 | 65  | 146   | 100            | 16,3 | 114 | 1876 |
| LKDFMEL100F1 | 1"     | 25 | 10 | 73  | 166   | 110            | 19,1 | 129 | 2014 |
| LKDFMEL114F1 | 1" 1/4 | 32 | 10 | 86  | 195,5 | 131            | 21,4 | 151 | 2425 |
| LKDFMEL112F1 | 1" 1/2 | 40 | 10 | 98  | 211   | 148            | 21,4 | 166 | 2652 |
| LKDFMEL200F1 | 2"     | 50 | 10 | 122 | 253,5 | 179            | 25,7 | 199 | 3357 |

# LKDFM/CE 24 V AC/DC - Valvola a sfera a 3 vie DUAL BLOCK® a comando elettrico DN 10:50

Oltre alla versione a comando manuale, la TKD è disponibile anche in configurazione con comando elettrico TKD/CE o con comando pneumatico TKD/CP. Gli attuatori vengono saldamente collegati alla valvola grazie allo speciale modulo Power Quick realizzato da FIP e prodotto interamente in tecnopolimero PP-GR. Le TKD/CE e le TKD/CP sono realizzate utilizzando attuatori conformi alle vigenti normative e selezionati da FIP in base ai propri requisiti di qualità ed affidabilità. L'efficienza di queste valvole, collaudate secondo gli standard qualitativi dell'azienda, è garantita dalla competenza e dal know-how che FIP dedica alla realizzazione dei propri prodotti.

- Attuatore elettrico realizzato su specifiche FIP; con gusci in materiale plastico e comando manuale di emergenza di serie. Disponibile nelle tensioni da 12 a 240V
- Attuatore pneumatico tipo rack & pinion realizzato su specifiche FIP; interamente protetto contro la corrosione da agenti atmosferici disponibile in versione a doppio effetto (DA) o semplice effetto normalmente chiuso (NC) o normalmente aperto (NO). Con sfera a T, offre la possibilità di controllare tre diverse posizioni secondo 2 configurazioni: 0°-90°-180° e 0°-90°-270°
- Stelo di manovra ad elevata finitura superficiale con doppio o-ring di tenuta. Il sistema di connessione a doppia chiavetta, garantisce una robusta ed affidabile trasmissione della coppia dell'attuatore alla sfera
- Modulo **PowerQuick** per attuazione pneumatica o elettrica costruito interamente in tecnopolimero di elevata robustezza e semplicità di installazione
- Sistema di bloccaggio delle ghiera brevettato **DUAL BLOCK®** che assicura la tenuta del serraggio delle ghiera anche in caso di condizioni gravose come in presenza di vibrazioni o di dilatazioni termiche
- **Otturatore sferico** a passaggio totale di tipo flottante ad alta finitura superficiale con **passaggio a T o a L**
- Sistema di giunzione per incollaggio (Solo PVC-U e PVC-C), saldatura (solo PP-H) e per filettatura
- Sistema di supporto delle tenute della sfera brevettato SEAT STOP®, che consente di effettuare una micro-registrazione delle tenute e di minimizzare l'effetto delle spinte assiali
- Facile smontaggio radiale dall'impianto e conseguente rapida sostituzione degli O-Ring e delle guarnizioni della sfera senza l'impiego di alcun attrezzo
- Corpo valvola a smontaggio radiale (True union) realizzato per stampaggio ad iniezione in PVC-U, PVC-C e PP-H dotato di foratura integrata per l'attuazione. Requisiti di prova in accordo ISO 9393
- Possibilità di smontaggio delle tubazioni a valle con la valvola in posizione di chiusura
- Stelo di manovra ad elevata finitura superficiale con doppio O-Ring e doppia chiavetta di collegamento alla sfera, dotato di indicatore visivo di posizione della sfera per la corretta installazione della maniglia
- Supporto integrato nel corpo per il fissaggio della valvola
- Possibilità di installare attuatori pneumatici e/o elettrici grazie alla robusta torretta di ancoraggio per una facile e rapida automazione tramite l'ausilio del modulo Power Quick