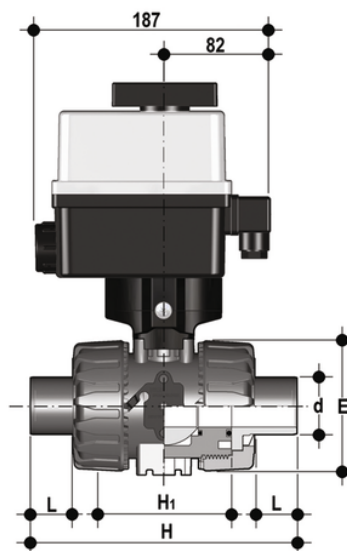


VKDBM/CE 90-240 V AC - Valvola a sfera a 2 vie DUAL BLOCK® a comando elettrico DN 10:50

Valvola a sfera DUAL BLOCK® con attacchi maschio a codolo lungo in PP-H SDR21 per saldatura di testa (CVDM) con attuatore elettrico multivolt 90-240 V AC 50-60 Hz.



EPDM

Codice	d	DN	PN	E	H	H ₁	L	Z	g
VKDBMEM020E	20	15	10	54	175	65	41	93	1715
VKDBMEM025E	25	20	10	65	210	70	52	106	1791
VKDBMEM032E	32	25	10	73	226	78	55	116	1871
VKDBMEM040E	40	32	10	86	243	88	56	131	2156
VKDBMEM050E	50	40	10	98	261	93	58	145	2358
VKDBMEM063E	63	50	10	122	293	111	66	161	2807

FKM

Codice	d	DN	PN	E	H	H ₁	L	Z	g
VKDBMEM020F	20	15	10	54	175	65	41	93	1715
VKDBMEM025F	25	20	10	65	210	70	52	106	1791
VKDBMEM032F	32	25	10	73	226	78	55	116	1871
VKDBMEM040F	40	32	10	86	243	88	56	131	2156
VKDBMEM050F	50	40	10	98	261	93	58	145	2358
VKDBMEM063F	63	50	10	122	293	111	66	161	2807

VKDBM/CE 90-240 V AC - Valvola a sfera a 2 vie DUAL BLOCK® a comando elettrico DN 10:50

Oltre alla versione a comando manuale, la VKD è disponibile anche in configurazione con comando elettrico VKD/CE o con comando pneumatico VKD/CP. Gli attuatori vengono saldamente collegati alla valvola grazie allo speciale modulo Power Quick realizzato da FIP e prodotto interamente in tecnopolimero PP-GR. Le VKD/CE e le VKD/CP sono realizzate utilizzando attuatori conformi alle vigenti normative e selezionati da FIP in base ai propri requisiti di qualità ed affidabilità. L'efficienza di queste valvole, collaudate secondo gli standard qualitativi dell'azienda, è garantita dalla competenza e dal know-how che FIP dedica alla realizzazione dei propri prodotti.

- Attuatore elettrico realizzato su specifiche FIP; con gusci in materiale plastico e comando manuale di emergenza di serie. Disponibile nelle tensioni da 12 a 240V
- Attuatore pneumatico tipo rack & pinion realizzato su specifiche FIP; interamente protetto contro la corrosione da agenti atmosferici disponibile in versione a doppio effetto (DA) o semplice effetto normalmente chiuso (NC) o normalmente aperto (NO)
- Stelo di manovra ad elevata finitura superficiale con doppio o-ring di tenuta. Il sistema di connessione a doppia chiavetta, garantisce una robusta ed affidabile trasmissione della coppia dell'attuatore alla sfera
- Modulo **PowerQuick** per attuazione pneumatica o elettrica costruito interamente in tecnopolimero di elevata robustezza e semplicità di installazione
- Sistema di bloccaggio delle ghiere brevettato **DUAL BLOCK®** che assicura la tenuta del serraggio delle ghiere anche in caso di condizioni gravose come in presenza di vibrazioni o di dilatazioni termiche
- Base di fissaggio integrato nel corpo valvola con inserti filettati in acciaio inossidabile per ancorare saldamente la valvola ad un supporto
- Sistema di giunzione per incollaggio (solo PVC-U e PVC-C), per saldatura (solo PP-H e PVDF), per filettatura e per flangiatura
- Sistema di supporto della sfera brevettato **SEAT STOP®**, che consente di effettuare una micro-registrazione delle tenute e di minimizzare l'effetto delle spinte assiali
- Facile smontaggio radiale dall'impianto e conseguente rapida sostituzione degli O-Ring e delle guarnizioni della sfera senza l'impiego di alcun attrezzo
- **Corpo valvola a smontaggio radiale** (True union) realizzato per stampaggio ad iniezione in PVC-U, PVC-C, PP-H o PVDF dotato di foratura integrata per l'attuazione. Requisiti di prova in accordo ISO 9393
- Possibilità di smontaggio delle tubazioni a valle con la valvola in posizione di chiusura
- **Sfera a passaggio totale** di tipo flottante ad alta finitura superficiale
- **Supporto integrato** nel corpo per il fissaggio della valvola
- La regolazione del supporto della sfera può essere effettuata tramite il **kit di regolazione Easytorque**