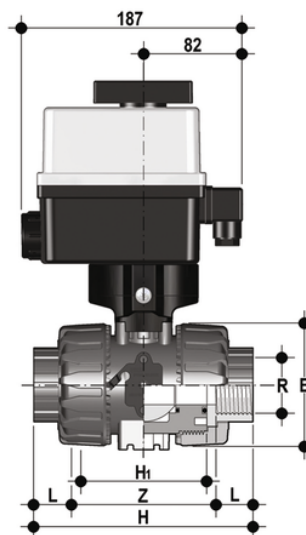


# VKDFM/CE 90-240 V AC - Valvola a sfera a 2 vie DUAL BLOCK® a comando elettrico DN 10:50

Valvola a sfera DUAL BLOCK® con attacchi femmina, filettatura cilindrica gas con attuatore elettrico multivolt 90-240 V AC 50-60 Hz.



## EPDM

| Codice      | R      | DN | PN | E   | H   | H <sub>1</sub> | L  | Z   | g    |
|-------------|--------|----|----|-----|-----|----------------|----|-----|------|
| VKDFMEM012E | 1/2"   | 15 | 10 | 54  | 110 | 65             | 15 | 80  | 1715 |
| VKDFMEM034E | 3/4"   | 20 | 10 | 65  | 116 | 70             | 16 | 83  | 1791 |
| VKDFMEM100E | 1"     | 25 | 10 | 73  | 134 | 78             | 19 | 96  | 1871 |
| VKDFMEM114E | 1" 1/4 | 32 | 10 | 86  | 153 | 88             | 21 | 110 | 2156 |
| VKDFMEM112E | 1" 1/2 | 40 | 10 | 98  | 156 | 93             | 21 | 113 | 2358 |
| VKDFMEM200E | 2"     | 50 | 10 | 122 | 186 | 111            | 26 | 135 | 2807 |

## FKM

| Codice      | R      | DN | PN | E   | H   | H <sub>1</sub> | L  | Z   | g    |
|-------------|--------|----|----|-----|-----|----------------|----|-----|------|
| VKDFMEM012F | 1/2"   | 15 | 10 | 54  | 110 | 65             | 15 | 80  | 1715 |
| VKDFMEM034F | 3/4"   | 20 | 10 | 65  | 116 | 70             | 16 | 83  | 1791 |
| VKDFMEM100F | 1"     | 25 | 10 | 73  | 134 | 78             | 19 | 96  | 1871 |
| VKDFMEM114F | 1" 1/4 | 32 | 10 | 86  | 153 | 88             | 21 | 110 | 2156 |
| VKDFMEM112F | 1" 1/2 | 40 | 10 | 98  | 156 | 93             | 21 | 113 | 2358 |
| VKDFMEM200F | 2"     | 50 | 10 | 122 | 186 | 111            | 26 | 135 | 2807 |

# VKDFM/CE 90-240 V AC - Valvola a sfera a 2 vie DUAL BLOCK® a comando elettrico DN 10:50

Oltre alla versione a comando manuale, la VKD è disponibile anche in configurazione con comando elettrico VKD/CE o con comando pneumatico VKD/CP. Gli attuatori vengono saldamente collegati alla valvola grazie allo speciale modulo Power Quick realizzato da FIP e prodotto interamente in tecnopolimero PP-GR. Le VKD/CE e le VKD/CP sono realizzate utilizzando attuatori conformi alle vigenti normative e selezionati da FIP in base ai propri requisiti di qualità ed affidabilità. L'efficienza di queste valvole, collaudate secondo gli standard qualitativi dell'azienda, è garantita dalla competenza e dal know-how che FIP dedica alla realizzazione dei propri prodotti.

- Attuatore elettrico realizzato su specifiche FIP; con gusci in materiale plastico e comando manuale di emergenza di serie. Disponibile nelle tensioni da 12 a 240V
- Attuatore pneumatico tipo rack & pinion realizzato su specifiche FIP; interamente protetto contro la corrosione da agenti atmosferici disponibile in versione a doppio effetto (DA) o semplice effetto normalmente chiuso (NC) o normalmente aperto (NO)
- Stelo di manovra ad elevata finitura superficiale con doppio o-ring di tenuta. Il sistema di connessione a doppia chiavetta, garantisce una robusta ed affidabile trasmissione della coppia dell'attuatore alla sfera
- Modulo **PowerQuick** per attuazione pneumatica o elettrica costruito interamente in tecnopolimero di elevata robustezza e semplicità di installazione
- Sistema di bloccaggio delle ghiere brevettato **DUAL BLOCK®** che assicura la tenuta del serraggio delle ghiere anche in caso di condizioni gravose come in presenza di vibrazioni o di dilatazioni termiche
- Base di fissaggio integrato nel corpo valvola con inserti filettati in acciaio inossidabile per ancorare saldamente la valvola ad un supporto
- Sistema di giunzione per incollaggio (solo PVC-U e PVC-C), per saldatura (solo PP-H e PVDF), per filettatura e per flangiatura
- Sistema di supporto della sfera brevettato **SEAT STOP®**, che consente di effettuare una micro-registrazione delle tenute e di minimizzare l'effetto delle spinte assiali
- Facile smontaggio radiale dall'impianto e conseguente rapida sostituzione degli O-Ring e delle guarnizioni della sfera senza l'impiego di alcun attrezzo
- **Corpo valvola a smontaggio radiale** (True union) realizzato per stampaggio ad iniezione in PVC-U, PVC-C, PP-H o PVDF dotato di foratura integrata per l'attuazione. Requisiti di prova in accordo ISO 9393
- Possibilità di smontaggio delle tubazioni a valle con la valvola in posizione di chiusura
- **Sfera a passaggio totale** di tipo flottante ad alta finitura superficiale
- **Supporto integrato** nel corpo per il fissaggio della valvola
- La regolazione del supporto della sfera può essere effettuata tramite il **kit di regolazione Easytorque**