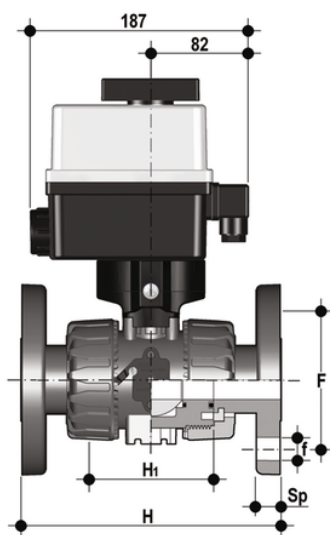


VKROM/CE 90-240 V AC 4-20 mA

- Valvola di regolazione a sfera a 2 vie DUAL BLOCK® a comando elettrico DN 10:50

Valvola a sfera DUAL BLOCK® con flange fisse foratura EN/ISO/DIN PN10/16. Scartamento secondo EN 558-1. Attuatore elettrico modulante multivolt 90-240 V AC 50-60 Hz.



EPDM

Codice	d	DN	B	B ₁	PN	H	H ₁	F	f	U	Sp	g
VKROMEM020E0E	20	15	205	29	10	130	65	65	14	4	11	1715
VKROMEM025E0E	25	20	216	34,5	10	150	70	75	14	4	14	1791
VKROMEM032E0E	32	25	221	39	10	160	78	85	14	4	14	1871
VKROMEM040E0E	40	32	238	46	10	180	88	100	18	4	14	2156
VKROMEM050E0E	50	40	244	52	10	200	93	110	18	4	16	2358
VKROMEM063E0E	63	50	261	62	10	230	111	125	18	4	16	2807

FKM

Codice	d	DN	B	B ₁	PN	H	H ₁	F	f	U	Sp	g
VKROMEM020F0E	20	15	205	29	10	130	65	65	14	4	11	1715
VKROMEM025F0E	25	20	216	34,5	10	150	70	75	14	4	14	1791
VKROMEM032F0E	32	25	221	39	10	160	78	85	14	4	14	1871
VKROMEM040F0E	40	32	238	46	10	180	88	100	18	4	14	2156
VKROMEM050F0E	50	40	244	52	10	200	93	110	18	4	16	2358
VKROMEM063F0E	63	50	261	62	10	230	111	125	18	4	16	2807

VKROM/CE 90-240 V AC 4-20 mA

- Valvola di regolazione a sfera a 2 vie DUAL BLOCK® a comando elettrico DN 10:50

Oltre alla versione a comando manuale, la VKR è disponibile anche in configurazione con comando elettrico VKR/CE. Gli attuatori vengono saldamente collegati alla valvola grazie allo speciale modulo Power Quick realizzato da FIP e prodotto interamente in tecnopolimero PP-GR. Le VKR/CE sono realizzate utilizzando attuatori conformi alle vigenti normative e selezionati da FIP in base ai propri requisiti di qualità ed affidabilità. L'efficienza di queste valvole, collaudate secondo gli standard qualitativi dell'azienda, è garantita dalla competenza e dal know-how che FIP dedica alla realizzazione dei propri prodotti.

- Attuatore elettrico modulante realizzato su specifiche FIP; con gusci in materiale plastico e comando manuale di emergenza di serie. Disponibile nelle tensioni da 12 a 240V con ingresso 4-20mA e 0-10V
- Stelo di manovra ad elevata finitura superficiale con doppio o-ring di tenuta. Il sistema di connessione a doppia chiavetta, garantisce una robusta ed affidabile trasmissione della coppia dell'attuatore alla sfera
- Modulo **PowerQuick** per attuazione pneumatica o elettrica costruito interamente in tecnopolimero di elevata robustezza e semplicità di installazione
- Design della sfera brevettato che assicura una regolazione del flusso lineare su tutto il campo di funzionamento, a partire dai primi gradi di apertura della valvola, e garantisce valori di perdita di carico estremamente ridotti
- Sistema brevettato **DUAL BLOCK®**, il sistema di blocco assicura il serraggio delle ghiera anche nel caso di condizioni di servizio gravose come. per esempio, in presenza di vibrazioni o dilatazioni termiche
- Sistema di giunzione per incollaggio (solo PVC-U), per saldatura (solo PP-H e PVDF), per filettatura e per flangiatura
- Sistema di supporto della sfera brevettato **SEAT STOP®**, che consente di effettuare una micro-registrazione delle tenute e di minimizzare l'effetto delle spinte assiali
- Facile smontaggio radiale dall'impianto e conseguente rapida sostituzione degli O-Ring e delle guarnizioni della sfera senza l'impiego di alcun attrezzo
- **Corpo valvola a smontaggio radiale** (True union) realizzato per stampaggio ad iniezione in PVC-U, PP-H e PVDF dotato di foratura integrata per l'attuazione. Requisiti di prova in accordo ISO 9393
- Possibilità di smontaggio delle tubazioni a valle con la valvola in posizione di chiusura
- Stelo di manovra ad elevata finitura superficiale con doppio O-Ring e con doppia chiavetta di collegamento alla sfera
- **Supporto integrato nel corpo** per il fissaggio della valvola
- La regolazione del supporto della guarnizione della sfera può essere effettuata tramite il **kit di regolazione Easytorque**
- Opzioni attuazione: versione con attuatore elettrico modulante con ingresso 4-20 mA/0-10 V e uscita 4-20 mA/0-10 V per il monitoraggio della posizione
- Valvola adatta al convogliamento di fluidi puliti e privi di particelle in sospensione