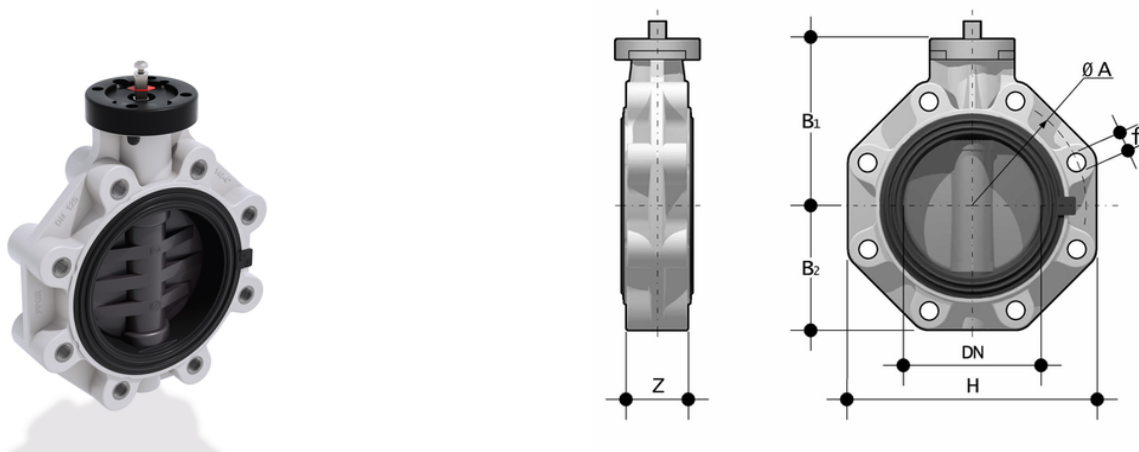


# FKOV/FM LUG ISO-DIN - Valvola a farfalla DN 40:400

Valvola a farfalla a stelo libero versione Lug ISO-DIN.



## EPDM

Codice	d	DN	PN	øA	B <sub>1</sub>	B <sub>2</sub>	f	H	U	Z	g
FKOLVFM075E	75	65	10	145	119	80	M16	165	4	46	1400
FKOLVFM090E	90	80	10	160	133	93	M16	185	12	49	2200
FKOLVFM110E	110	100	10	180	147	107	M16	211	8	56	2550
FKOLVFM140E	140	125	10	210	167	120	M16	240	8	64	4150
FKOLVFM160E	160	150	10	240	180	134	M20	268	8	70	4900
FKOLVFM225E	225	200	10	295	227	161	M20	323	8	71	7600

## FKM

Codice	d	DN	PN	øA	B <sub>1</sub>	B <sub>2</sub>	f	H	U	Z	g
FKOLVFM075F	75	65	10	145	119	80	M16	165	4	46	1400
FKOLVFM090F	90	80	10	160	133	93	M16	185	12	49	2200
FKOLVFM110F	110	100	10	180	147	107	M16	211	8	56	2550
FKOLVFM140F	140	125	10	210	167	120	M16	240	8	64	4150
FKOLVFM160F	160	150	10	240	180	134	M20	268	8	70	4900
FKOLVFM225F	225	200	10	295	227	161	M20	323	8	71	7600

## FKM

# FKOV/FM LUG ISO-DIN - Valvola a farfalla DN 40:400

Codice	d	DN	PN	øA	B <sub>1</sub>	B <sub>2</sub>	f	H	U	Z	g
FKOLVFM075F0SF	75	65	10	145	119	80	M16	165	4	46	1400
FKOLVFM090F0SF	90	80	10	160	133	93	M16	185	12	49	2200
FKOLVFM110F0SF	110	100	10	180	147	107	M16	211	8	56	2550
FKOLVFM140F0SF	140	125	10	210	167	120	M16	240	8	64	4150
FKOLVFM160F0SF	160	150	10	240	180	134	M20	268	8	70	4900

# FKOV/FM LUG ISO-DIN - Valvola a farfalla DN 40:400

- **Maniglia ergonomica** in HIPVC dotata di un **dispositivo di blocco, sblocco, manovra rapida e regolazione graduata** in 10 posizioni intermedie (DN 40÷200). Il campo di funzionamento, a partire dai primi gradi di apertura della valvola, garantisce, inoltre, valori di perdita di carico estremamente ridotti
- **Sistema di personalizzazione Labelling System**: modulo integrato nella maniglia, composto da tappo di protezione trasparente e da piastrina porta etichetta personalizzabile tramite il set LSE (disponibile come accessorio). La **possibilità di personalizzazione** consente di **identificare la valvola sull'impianto** in funzione di specifiche esigenze
- **Stelo in acciaio INOX** completamente isolato dal fluido a sezione quadra secondo ISO 5211:
  - DN 40÷65: 11 mm
  - DN 80÷100: 14 mm
  - DN 125÷150: 17 mm
  - DN 200: 22 mm
  - DN 250÷400: 27 mm
- **Corpo** in compound a base **polipropilene rinforzato in fibra di vetro (PP-GR) resistente ai raggi UV** e caratterizzato da **elevata resistenza meccanica**
- **Sistema di foratura con asole ovali** che permette l'accoppiamento con flange secondo numerosi standards internazionali. Le speciali **lunette di autocentraggio in ABS** fornite per i DN 40÷200 assicurano il **corretto allineamento assiale** della valvola durante l'installazione. Per i DN 250÷400 il sistema di foratura per autocentraggio è di tipo tradizionale secondo standard DIN e ANSI
- **Guarnizione primaria intercambiabile** con doppia funzione di tenuta idraulica e di isolamento del corpo dal fluido
- Disco in PVC-U ad albero passante intercambiabile in diversi materiali termoplastici: PP-H, PVC-C, ABS, PVDF
- Dimensioni di ingombro della valvola in accordo alla norma ISO 5752 (DN 40÷200 Medium serie25, DN 250÷300 Long Serie16) e DIN 3202 K2 e ISO 5752 (DN DN 65÷200 K2, DN 250÷300 K3)
- Possibilità di installazione anche come valvola di fine linea o di scarico di fondo o di scarico rapido da serbatoio
- **Versione speciale anulare Lug PN 10** a foratura completa DIN 2501 o ANSI B16.5 cl.150 con **inserti filettati in acciaio inossidabile AISI 316 affogati a caldo**
- **Compatibilità del materiale della valvola** (PVC-U + EPDM) con il convogliamento di acqua, acqua potabile e altre sostanze alimentari secondo le **normative vigenti**
- Possibilità di installare riduttore manuale o attuatori pneumatici e/o elettrici mediante l'applicazione di flangette in PP-GR a foratura standard ISO. Valvola DN 40÷200 dotata di piattello con cremagliera in PP-GR. Per versioni motorizzate flangetta con foratura secondo ISO 5211 F05, F07, F10. Valvola DN 250÷400 dotata di torretta monoblocco in PP-GR ad elevata resistenza meccanica con flangia di montaggio per organi di manovra con foratura secondo la normativa ISO 5211 F10 (escluso DN 350÷400), F12, F14
- Possibilità di avere maniglia con integrato il box di finecorsa LSQT, anche per retrofit su installazioni esistenti