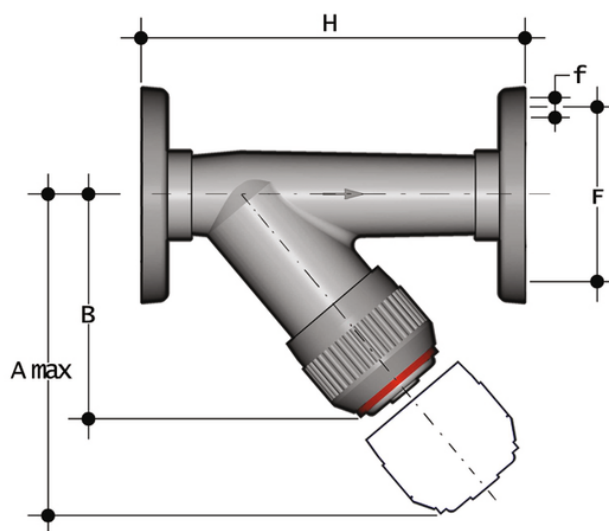


# RVOAV-RVOAT D 20 ÷ 63 - Raccogliatore di impurità DN 10:100

RVOAV PVC-U rigido - RVOAT PVC-U trasparente.

Raccogliatore di impurità con flange fisse, foratura ANSI B16.5 cl.150 #FF.



## EPDM

Codice	d	DN	PN RVOAV	PN RVOAT	A max	B	F	f	H	Fig.	g
RVOAV012E	1/2"	15	16	10	125	72	60,3	15,9	130	A	260
RVOAT112E	1"1/2	40	16	10	210	120	98,4	15,9	200	A	1170
RVOAT114E	1"1/4	32	16	10	190	111	88,9	15,9	180	A	850
RVOAT100E	1"	25	16	10	165	95	79,4	15,9	160	A	560
RVOAT034E	3/4"	20	16	10	145	84	69,9	15,9	150	A	395
RVOAT012E	1/2"	15	16	10	125	72	60,3	15,9	130	A	260
RVOAV200E	2"	50	16	10	240	139	120,7	19,1	230	A	1760
RVOAV112E	1"1/2	40	16	10	210	120	98,4	15,9	200	A	1170
RVOAV114E	1"1/4	32	16	10	190	111	88,9	15,9	180	A	850
RVOAV100E	1"	25	16	10	165	95	79,4	15,9	160	A	560
RVOAV034E	3/4"	20	16	10	145	84	69,9	15,9	150	A	395
RVOAT200E	2"	50	16	10	240	139	120,7	19,1	230	A	1760



# RVOAV-RVOAT D 20 ÷ 63 - Raccogliatore di impurità DN 10:100

- Sistema di giunzione per incollaggio, per filettatura e per flangiatura
- **Filtro** montato su un supporto **facilmente estraibile** che facilita la pulizia o la sostituzione del filtro stesso
- **Compatibilità del materiale della valvola** (PVC-U) con il convogliamento di acqua, acqua potabile e altre sostanze alimentari secondo le **normative vigenti**
- Possibilità di effettuare la manutenzione con il corpo valvola installato