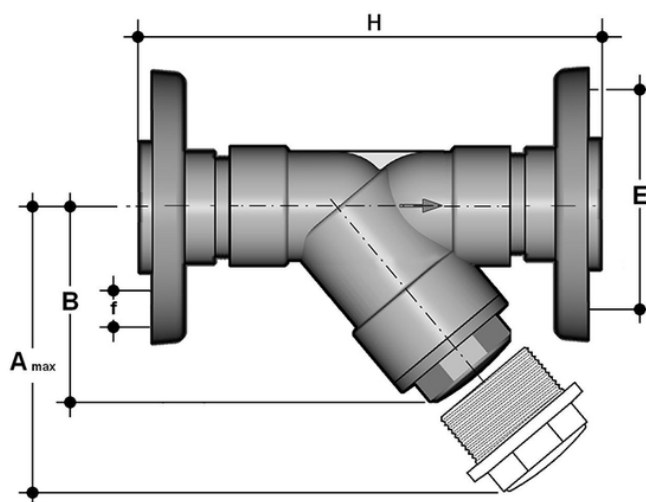


RVOV-RVOT D 75 ÷ 110 - Raccogliatore di impurità DN 10:100

RVOV PVC-U rigido - RVOT PVC-U trasparente.

Raccogliatore di impurità con flange libere in PVC-U, foratura PN10/16.



EPDM

Codice	d	DN	PN RVOV	PN RVOT	A max	B	F	f	H	Fig.	g
RVOV075E	75	65	10	6	300	179	145	17	356	B	3600
RVOV090E	90	80	6	4	325	192	160	17	404	B	4910
RVOV110E	110	100	6	4	385	231	180	17	475	C	6790
RVOT075E	75	65	10	6	300	179	145	17	356	B	3600
RVOT090E	90	80	6	4	325	192	160	17	404	B	4910
RVOT110E	110	100	6	4	385	231	180	17	475	C	6790



RVOV-RVOT D 75 ÷ 110 - Raccogliatore di impurità DN 10:100

- Sistema di giunzione per incollaggio, per filettatura e per flangiatura
- **Filtro** montato su un supporto **facilmente estraibile** che facilita la pulitura o la sostituzione del filtro stesso
- **Compatibilità del materiale della valvola** (PVC-U) con il convogliamento di acqua, acqua potabile e altre sostanze alimentari secondo le **normative vigenti**
- Possibilità di effettuare la manutenzione con il corpo valvola installato