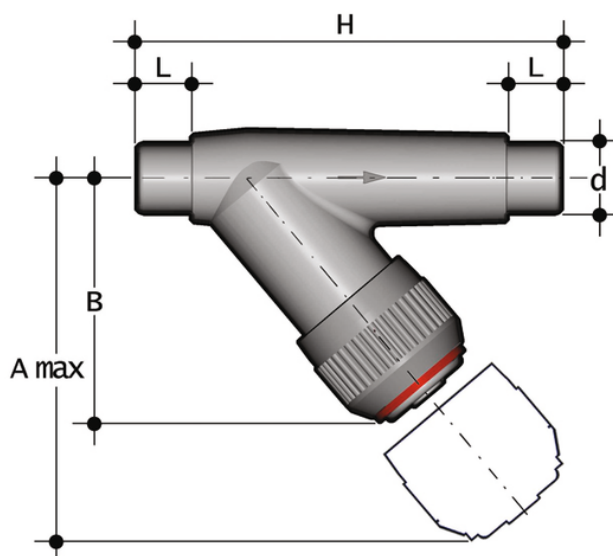


RVDV-RVDT - Raccogliatore di impurità DN 10:100

RVDV PVC-U rigido - RVDT PVC-U trasparente.

Raccogliatore di impurità con attacchi maschio per incollaggio.



EPDM

Codice	d	DN	PN RVDV	PN RVDT	A max	B	H	L	Fig.	g
RVDV016E	16	10	16	10	125	72	114	14	A	110
RVDT050E	50	40	16	10	210	120	194	31	A	600
RVDT040E	40	32	16	10	190	111	174	26	A	400
RVDT032E	32	25	16	10	165	95	154	22	A	285
RVDT025E	25	20	16	10	145	84	144	19	A	190
RVDT020E	20	15	16	10	125	72	124	16	A	120
RVDT016E	16	10	16	10	125	72	114	14	A	110
RVDV063E	63	50	16	10	240	139	224	38	A	945
RVDV050E	50	40	16	10	210	120	194	31	A	600
RVDV040E	40	32	16	10	190	111	174	26	A	400
RVDV032E	32	25	16	10	165	95	154	22	A	285
RVDV025E	25	20	16	10	145	84	144	19	A	190
RVDV020E	20	15	16	10	125	72	124	16	A	120
RVDT063E	63	50	16	10	240	139	224	38	A	945



RVDV-RVDT – Raccoglitore di impurità DN 10:100

- Sistema di giunzione per incollaggio, per filettatura e per flangiatura
- **Filtro** montato su un supporto **facilmente estraibile** che facilita la pulitura o la sostituzione del filtro stesso
- **Compatibilità del materiale della valvola** (PVC-U) con il convogliamento di acqua, acqua potabile e altre sostanze alimentari secondo le **normative vigenti**
- Possibilità di effettuare la manutenzione con il corpo valvola installato