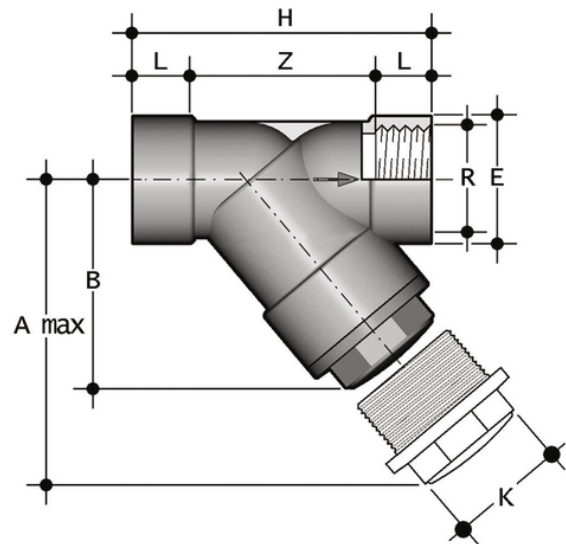


RVNT - Raccoglitore di impurità DN 10:100

PVC-U trasparente.

Raccoglitore di impurità con attacchi femmina filettatura NPT.



Codice	R	DN	PN	A max	B	E	H	K	L	Z	Fig.	g
RVNT300E	3"	80	4	325	192	116	262	105	51	160	B	2965
RVNT400E	4"	100	4	385	231	138	325	-	61	203	C	4405

RVNT – Raccoglitore di impurità DN 10:100

- Sistema di giunzione per incollaggio, per filettatura e per flangiatura
- **Filtro** montato su un supporto **facilmente estraibile** che facilita la pulitura o la sostituzione del filtro stesso
- **Compatibilità del materiale della valvola** (PVC-U) con il convogliamento di acqua, acqua potabile e altre sostanze alimentari secondo le **normative vigenti**
- Possibilità di effettuare la manutenzione con il corpo valvola installato