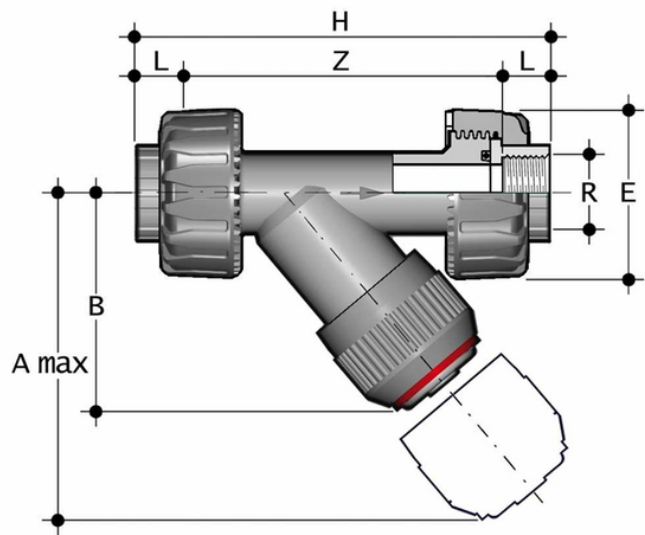


# RVUNT – Raccoglitore di impurità DN 10:100

PVC-U trasparente.

Raccoglitore di impurità con attacchi a bocchettone femmina filettatura NPT.



Codice	R	DN	PN	A max	B	E	H	L	Z	Fig.	g
RVUNTO12E	1/2"	15	16	125	72	55	142	17,8	106,4	A	210
RVUNTO34E	3/4"	20	16	145	84	66	159	18	123	A	355
RVUNTO38E	3/8"	10	16	125	72	55	135	13,7	107,6	A	206
RVUNT100E	1"	25	16	165	95	75	183	22,6	137,8	A	522
RVUNT112E	1" 1/2	40	10	210	120	100	235	24,7	185,6	A	1106
RVUNT114E	1" 1/4	32	10	190	111	87	214	25,1	163,8	A	742
RVUNT200E	2"	50	10	240	139	120	285	29,6	225,8	A	1873



# RVUNT – Raccoglitore di impurità DN 10:100

- Sistema di giunzione per incollaggio, per filettatura e per flangiatura
- **Filtro** montato su un supporto **facilmente estraibile** che facilita la pulitura o la sostituzione del filtro stesso
- **Compatibilità del materiale della valvola** (PVC-U) con il convogliamento di acqua, acqua potabile e altre sostanze alimentari secondo le **normative vigenti**
- Possibilità di effettuare la manutenzione con il corpo valvola installato