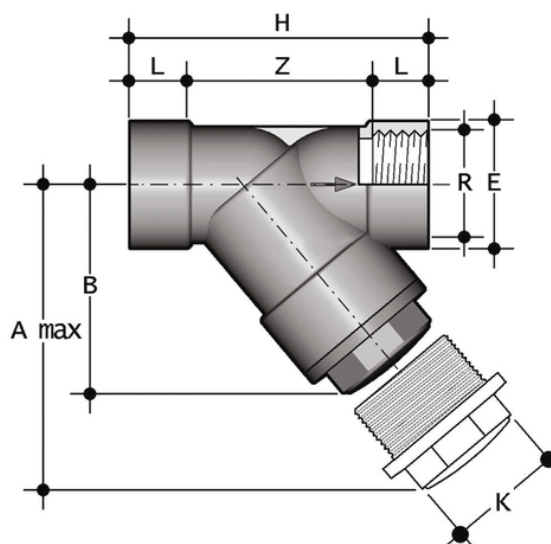


RVFV-RVFT - Raccoglitore di impurità DN 10:100

RVFV PVC-U rigido - RVFT PVC-U trasparente.

Raccoglitore di impurità con attacchi femmina filettatura cilindrica gas.



EPDM

Codice	R	DN	PN RVFV	PN RVFT	A max	B	E	H	K	L	Z	Fig.	g
RVFV212E	2" 1/2	65	10	6	300	179	104	243	96	30,2	182,6	B	2385
RVFV300E	3"	80	6	4	325	192	116	262	105	33,3	195,4	B	2965
RVFV400E	4"	100	6	4	385	231	138	325	-	39,3	246,4	C	4405
RVFT212E	2" 1/2	65	10	6	300	179	104	243	96	30,2	182,6	B	2385
RVFT300E	3"	80	6	4	325	192	116	262	105	33,3	195,4	B	2965
RVFT400E	4"	100	6	4	385	231	138	325	-	39,3	246,4	C	4405



RVFV-RVFT - Raccoglitore di impurità DN 10:100

- Sistema di giunzione per incollaggio, per filettatura e per flangiatura
- **Filtro** montato su un supporto **facilmente estraibile** che facilita la pulitura o la sostituzione del filtro stesso
- **Compatibilità del materiale della valvola** (PVC-U) con il convogliamento di acqua, acqua potabile e altre sostanze alimentari secondo le **normative vigenti**
- Possibilità di effettuare la manutenzione con il corpo valvola installato