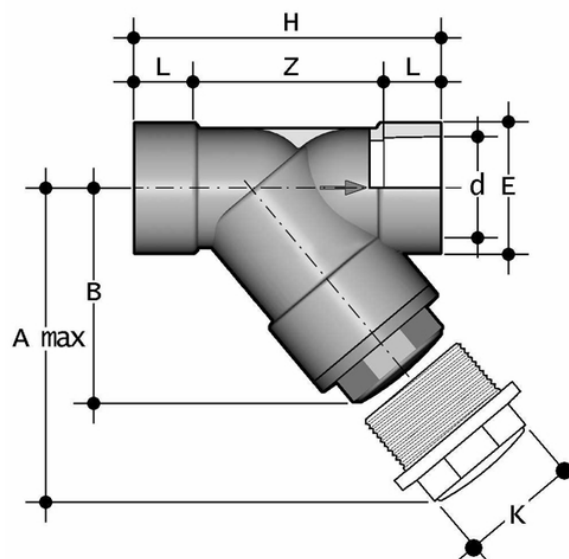


RVIV-RVIT - Raccoglitore di impurità DN 10:100

RVIV PVC-U rigido - RVIT PVC-U trasparente.
Raccoglitore di impurità con attacchi femmina per incollaggio.



EPDM

Codice	d	DN	PN RVIV	PN RVIT	A max	B	E	H	K	L	Z	Fig.	g
RVIV075E	75	65	10	6	300	179	104	243	96	33	155	B	2385
RVIV090E	90	80	6	4	325	192	116	262	105	37	160	B	2975
RVIV110E	110	100	6	4	385	231	138	325	-	61	203	C	4610
RVIT075E	75	65	10	6	300	179	104	243	96	33	155	B	2385
RVIT090E	90	80	6	4	325	192	116	262	105	37	160	B	2975
RVIT110E	110	100	6	4	385	231	138	325	-	61	203	C	4610



RVIV-RVIT – Raccoglitore di impurità DN 10:100

- Sistema di giunzione per incollaggio, per filettatura e per flangiatura
- **Filtro** montato su un supporto **facilmente estraibile** che facilita la pulitura o la sostituzione del filtro stesso
- **Compatibilità del materiale della valvola** (PVC-U) con il convogliamento di acqua, acqua potabile e altre sostanze alimentari secondo le **normative vigenti**
- Possibilità di effettuare la manutenzione con il corpo valvola installato