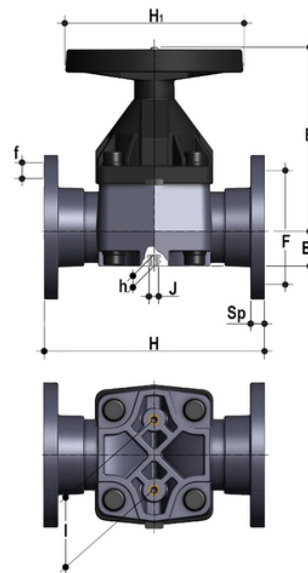


VMOC - Valvola a membrana DN 80:100

Valvola a membrana con corpo flangiato monolitico foratura EN/ISO/DIN PN10/16. Scartamento secondo EN 558-1.



EPDM

Codice	d	DN	PN	B	B ₁	H	I	H ₁	J	F	f	U	Sp	g
VMOC090E	90	80	*10	225	64	310	100	200	M12	160	18	8	21,5	9140
VMOC110E	110	100	*10	295	72	350	120	250	M12	180	18	8	22,5	13120

FKM

Codice	d	DN	PN	B	B ₁	F	f	H	H ₁	I	J	U	Sp	g
VMOC090F	90	80	*10	225	64	160	18	310	200	100	M12	8	21,5	9140
VMOC110F	110	100	*10	295	72	180	18	350	250	120	M12	8	22,5	13120

PTFE

Codice	d	DN	PN	B	B ₁	F	f	H	H ₁	I	J	U	Sp	g
VMOC090P	90	80	*10	225	64	160	18	310	200	100	M12	8	21,5	9140
VMOC110P	110	100	*10	295	72	180	18	350	250	120	M12	8	22,5	13120

VMOC – Valvola a membrana DN 80:100

- **Volantino di comando** in (PA-GR) ad elevata resistenza meccanica con **impugnatura ergonomica per un'ottima manovrabilità**
- **Indicatore ottico di posizione metallico** fornito di serie
- **Coperchio in PP-GR a protezione totale.** Profilo interno di serraggio della membrana circolare e simmetrico
- Membrana di tenuta disponibile in EPDM, FKM, PTFE (NBR a richiesta) e facilmente sostituibile
- **Inserti filettati in metallo** per l'ancoraggio della valvola
- **Nuovo design interno del corpo valvola:** coefficiente di flusso notevolmente aumentato con conseguente riduzione delle perdite di carico. Curva di regolazione ottimizzata per ottenere una regolazione della portata efficace e precisa

- Sistema di giunzione per incollaggio e per flangiatura
- **Design fluidodinamico ottimizzato:** massima resa di portata grazie all'efficienza fluidodinamica ottimizzata che caratterizza la nuova geometria interna del corpo
- Volantino non saliente che mantiene sempre la stessa altezza durante la rotazione, dotato di cuscinetto interno per ridurre al minimo gli attriti e la coppia di manovra
- Indicatore ottico di serie
- **Organi di manovra interni in metallo** isolati dal fluido
- Viti di fissaggio del coperchio in Acciaio INOX protette dall'ambiente esterno da tappi in PE
- **Nuovi corpi flangiati:** i nuovi corpi, caratterizzati da una struttura flangiata monolitica, sono disponibili nei materiali PVC-U, PVC-C, PP-H e PVDF. Questo design, esente da giunzioni tra corpo e flange, riduce notevolmente gli stress meccanici ed aumenta le prestazioni del sistema.