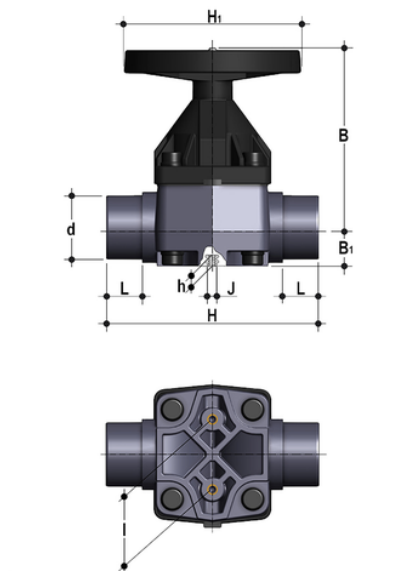


VMDC - Valvola a membrana DN 80:100

Valvola a membrana con attacchi maschio per incollaggio, serie metrica.



EPDM

| Codice | d | DN | PN | B | B ₁ | H | H ₁ | h | l | J | L | g |
|----------|-----|-----|-----|-----|----------------|-----|----------------|----|-----|-----|----|-------|
| VMDC090E | 90 | 80 | *10 | 225 | 55 | 300 | 200 | 23 | 100 | M12 | 51 | 7290 |
| VMDC110E | 110 | 100 | *10 | 295 | 69 | 340 | 250 | 23 | 120 | M12 | 61 | 10900 |

FKM

| Codice | d | DN | PN | B | B ₁ | H | H ₁ | h | l | J | L | g |
|----------|-----|-----|-----|-----|----------------|-----|----------------|----|-----|-----|----|-------|
| VMDC090F | 90 | 80 | *10 | 225 | 55 | 300 | 200 | 23 | 100 | M12 | 51 | 7290 |
| VMDC110F | 110 | 100 | *10 | 295 | 69 | 340 | 250 | 23 | 120 | M12 | 61 | 10900 |

PTFE

| Codice | d | DN | PN | B | B ₁ | H | H ₁ | h | l | J | L | g |
|----------|-----|-----|-----|-----|----------------|-----|----------------|----|-----|-----|----|-------|
| VMDC090P | 90 | 80 | *10 | 225 | 55 | 300 | 200 | 23 | 100 | M12 | 51 | 7290 |
| VMDC110P | 110 | 100 | *10 | 295 | 69 | 340 | 250 | 23 | 120 | M12 | 61 | 10900 |

VMDC – Valvola a membrana DN 80:100

- **Volantino di comando** in (PA-GR) ad elevata resistenza meccanica con **impugnatura ergonomica per un'ottima manovrabilità**
- **Indicatore ottico di posizione metallico** fornito di serie
- **Coperchio in PP-GR a protezione totale.** Profilo interno di serraggio della membrana circolare e simmetrico
- Membrana di tenuta disponibile in EPDM, FKM, PTFE (NBR a richiesta) e facilmente sostituibile
- **Inserti filettati in metallo** per l'ancoraggio della valvola
- **Nuovo design interno del corpo valvola:** coefficiente di flusso notevolmente aumentato con conseguente riduzione delle perdite di carico. Curva di regolazione ottimizzata per ottenere una regolazione della portata efficace e precisa

- Sistema di giunzione per incollaggio e per flangiatura
- **Design fluidodinamico ottimizzato:** massima resa di portata grazie all'efficienza fluidodinamica ottimizzata che caratterizza la nuova geometria interna del corpo
- Volantino non saliente che mantiene sempre la stessa altezza durante la rotazione, dotato di cuscinetto interno per ridurre al minimo gli attriti e la coppia di manovra
- Indicatore ottico di serie
- **Organi di manovra interni in metallo** isolati dal fluido
- Viti di fissaggio del coperchio in Acciaio INOX protette dall'ambiente esterno da tappi in PE
- **Nuovi corpi flangiati:** i nuovi corpi, caratterizzati da una struttura flangiata monolitica, sono disponibili nei materiali PVC-U, PVC-C, PP-H e PVDF. Questo design, esente da giunzioni tra corpo e flange, riduce notevolmente gli stress meccanici ed aumenta le prestazioni del sistema.