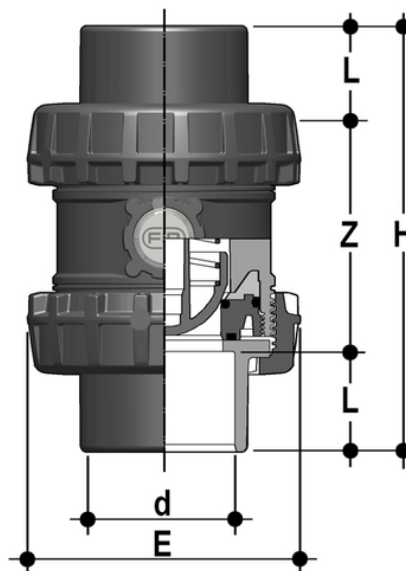


# SSEJV/A316 - Valvola di ritegno bighiera Easyfit a molla DN 65:100

Valvola di ritegno a molla Easyfit con attacchi femmina per incollaggio, serie JIS. Molla in A316.



## EPDM

Codice	d	DN	PN	E	H	L	Z	g
SSEJV212E	2" 1/2	65	16	157	243	61	121	2480
SSEJV300E	3"	80	16	174	272	64,5	143	3090
SSEJV400E	4"	100	16	212	332	84	164	5370

## FKM

Codice	d	DN	PN	E	H	L	Z	g
SSEJV212F	2" 1/2	65	16	157	243	61	121	2480
SSEJV300F	3"	80	16	174	272	64,5	143	3090
SSEJV400F	4"	100	16	212	332	84	164	5370

# SSEJV/A316 – Valvola di ritegno bighiera Easyfit a molla DN 65:100

- **Sistema di personalizzazione Labelling System: modulo LCE integrato** sul corpo valvola composto da tappo di protezione trasparente e da piastrina porta etichetta personalizzabile tramite il set LSE (disponibile come accessorio). La possibilità di personalizzazione consente di **identificare la valvola sull'impianto** in funzione di specifiche esigenze
- **Design fluidodinamico ottimizzato**: risparmio energetico grazie al miglioramento del valore di Kv della valvola con conseguente riduzione delle perdite di carico
- Otturatore sferico ad alta finitura superficiale: **riduzione dell'usura**, incremento del tempo di vita e ridotta necessità di manutenzione della valvola. Ideale per il convogliamento di fluidi sporchi, anche con solidi o filamenti in sospensione grazie allo speciale design che consente **l'autopulizia dell'interno valvola**
- **Supporto della guarnizione primaria bloccato**: smontaggio in sicurezza per operazioni di manutenzione effettuabile con maniglia multifunzione Easyfit
- Ideale per installazioni in orizzontale: **perfetta tenuta anche con bassa contropressione**. Silenziosità e lunga durata anche in presenza di forti vibrazioni e fluido pulsante
- Otturatore in PVC-U e molle disponibili in Acciaio INOX 316, A316 imbustata PTFE: massima affidabilità in un **ampio campo di applicazioni** dall'acqua di mare agli acidi aggressivi
  
- Sistema di giunzione per incollaggio e per filettatura
- **Compatibilità del materiale della valvola** (PVC-U) con il convogliamento di acqua, acqua potabile e altre sostanze alimentari secondo le **normative vigenti**
- **Corpo valvola PN16 a smontaggio radiale** (True Union) realizzato per stampaggio ad iniezione in PVC-U e conforme alla Direttiva Europea 2014/68/EU (PED) per attrezzature a pressione. Requisiti di prova in accordo a ISO 9393
- Facile smontaggio radiale dall'impianto e completa intercambiabilità con i modelli di valvola a sfera VEE e VXE 65÷100
- Profilo delle ghiera che si adatta perfettamente all'inserto uncinato della maniglia multifunzione Easyfit (disponibile come accessorio) grazie alla quale è possibile effettuare un controllo della rotazione delle ghiera
- Possibilità di **installazione** sia in **verticale** (preferibile per modello SXE) sia **orizzontale**