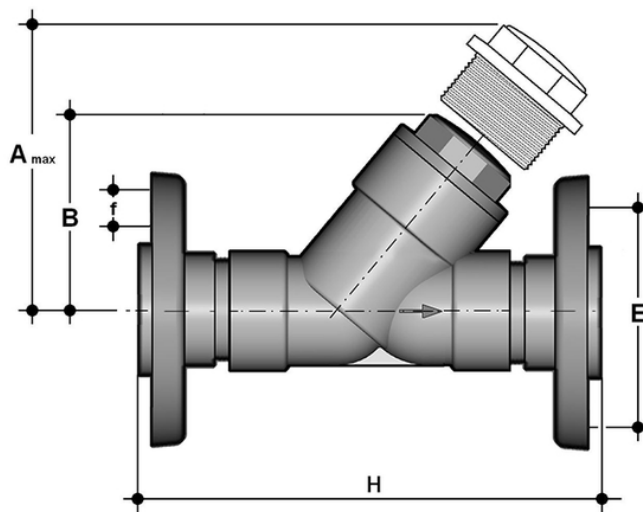


VROV D 75 ÷ 110 – Valvola di ritegno DN 10:100

Valvola di ritegno con flange libere in PVC-U, foratura PN10/16.



EPDM

Codice	d	DN	PN	A max	B	F	f	H	Fig.	g
VROV075E	75	65	10	300	179	145	17	356	B	4600
VROV090E	90	80	6	325	192	160	17	404	B	6300
VROV110E	110	100	6	385	231	180	17	475	C	9200

FKM

Codice	d	DN	PN	A max	B	F	f	H	Fig.	g
VROV075F	75	65	10	300	179	145	17	356	B	4600
VROV090F	90	80	6	325	192	160	17	404	B	6300
VROV110F	110	100	6	385	231	180	17	475	C	9200



VROV D 75 ÷ 110 – Valvola di ritegno DN 10:100

- Sistema di giunzione per incollaggio, per filettatura e per flangiatura
- **Nessuna parte metallica in contatto con il fluido**
- **Pistone con incluso contrappeso** per poter lavorare con fluidi ad alta intensità
- Limitate perdite di carico. Minime contropressioni sono richieste per la tenuta ermetica
- **Compatibilità del materiale della valvola** (PVC-U) con il convogliamento di acqua, acqua potabile e altre sostanze alimentari secondo le **normative vigenti**
- Possibilità di effettuare la manutenzione con il corpo valvola installato