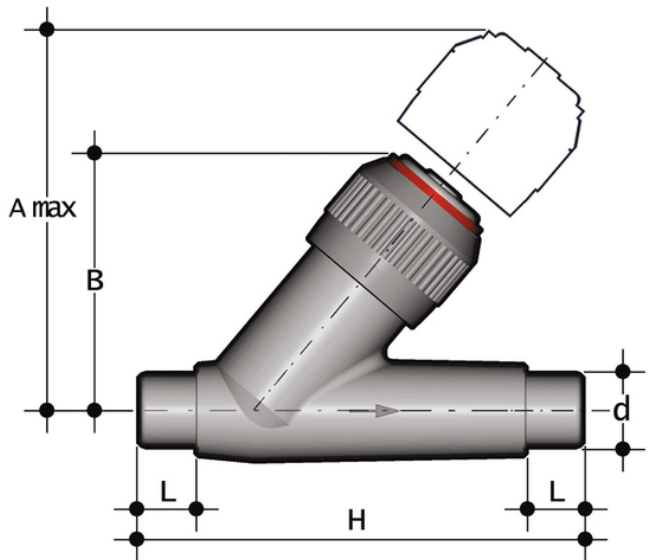


VRDV - Valvola di ritegno DN 10:100

Valvola di ritegno con attacchi maschio per incollaggio.



Codice	d	DN	PN	A max	B	H	L	Fig.	g
VRDV016E	16	10	16	125	72	114	14	A	125
VRDV020E	20	15	16	125	72	124	16	A	135
VRDV025E	25	20	16	145	84	144	19	A	225
VRDV032E	32	25	16	165	95	154	22	A	360
VRDV040E	40	32	16	190	111	174	26	A	590
VRDV050E	50	40	16	210	120	194	31	A	835
VRDV063E	63	50	16	240	139	224	38	A	1420

VRDV – Valvola di ritegno DN 10:100

- Sistema di giunzione per incollaggio, per filettatura e per flangiatura
- **Nessuna parte metallica in contatto con il fluido**
- **Pistone con incluso contrappeso** per poter lavorare con fluidi ad alta intensità
- Limitate perdite di carico. Minime contropressioni sono richieste per la tenuta ermetica
- **Compatibilità del materiale della valvola (PVC-U)** con il convogliamento di acqua, acqua potabile e altre sostanze alimentari secondo le **normative vigenti**
- Possibilità di effettuare la manutenzione con il corpo valvola installato