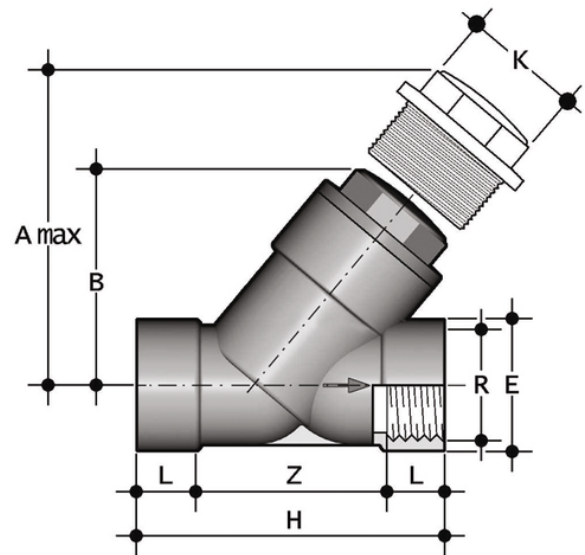


# VRFV - Valvola di ritegno DN 10:100

Valvola di ritegno con attacchi femmina, filettatura cilindrica gas.



Codice	R	DN	PN	A max	B	E	H	K	L	Z	Fig.	g
VRFV212E	2" 1/2	65	10	300	179	104	243	96	30,2	182,6	B	3485
VRFV300E	3"	80	6	325	192	116	262	105	33,3	195,4	B	4520
VRFV400E	4"	100	6	385	231	138	325	-	39,3	246,4	C	6965

# VRFV – Valvola di ritegno DN 10:100

- Sistema di giunzione per incollaggio, per filettatura e per flangiatura
- **Nessuna parte metallica in contatto con il fluido**
- **Pistone con incluso contrappeso** per poter lavorare con fluidi ad alta intensità
- Limitate perdite di carico. Minime contropressioni sono richieste per la tenuta ermetica
- **Compatibilità del materiale della valvola** (PVC-U) con il convogliamento di acqua, acqua potabile e altre sostanze alimentari secondo le **normative vigenti**
- Possibilità di effettuare la manutenzione con il corpo valvola installato