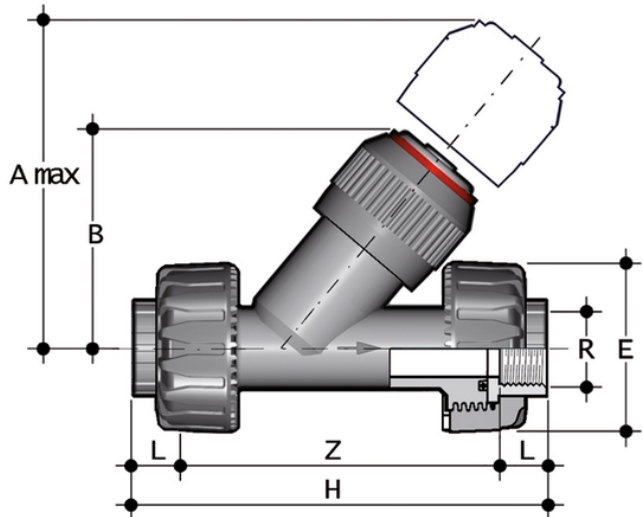


VRUFV - Valvola di ritegno DN 10:100

Valvola di ritegno con attacchi a bocchettone femmina, filettatura cilindrica gas.



Codice	R	DN	PN	A max	B	E	H	L	Z	Fig.	g
VRUFV038E	3/8"	10	16	125	72	55	135	11,4	112,2	A	221
VRUFV012E	1/2"	15	16	125	72	55	143	15	113	A	230
VRUFV034E	3/4"	20	16	145	84	66	160	16,3	127,4	A	390
VRUFV100E	1"	25	16	165	95	75	183	19,1	144,8	A	602
VRUFV114E	1" 1/4	32	16	190	111	87	214	21,4	171,2	A	932
VRUFV112E	1" 1/2	40	16	210	120	100	235	21,4	192,2	A	1341
VRUFV200E	2"	50	16	240	139	120	285	25,7	233,6	A	2348

VRUFV - Valvola di ritegno DN 10:100

- Sistema di giunzione per incollaggio, per filettatura e per flangiatura
- **Nessuna parte metallica in contatto con il fluido**
- **Pistone con incluso contrappeso** per poter lavorare con fluidi ad alta intensità
- Limitate perdite di carico. Minime contropressioni sono richieste per la tenuta ermetica
- **Compatibilità del materiale della valvola (PVC-U)** con il convogliamento di acqua, acqua potabile e altre sostanze alimentari secondo le **normative vigenti**
- Possibilità di effettuare la manutenzione con il corpo valvola installato