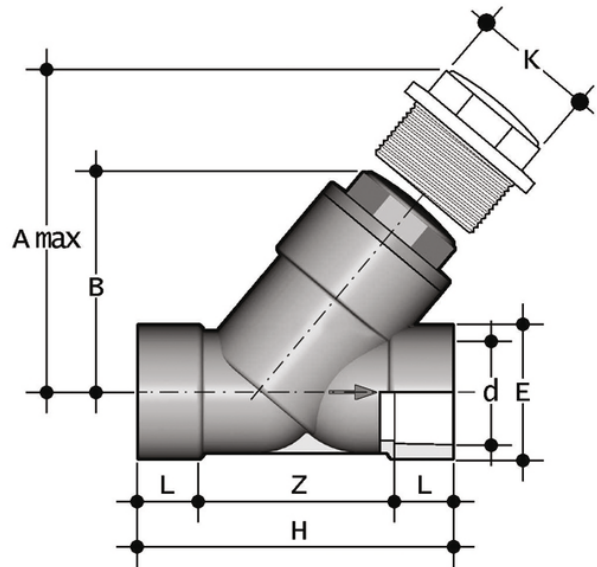


# VRIV - Valvola di ritegno DN 10:100

Valvola di ritegno con attacchi femmina per incollaggio.



Codice	d	DN	PN	A max	B	E	H	K	L	Z	Fig.	g
VRIV075E	75	65	10	300	179	104	243	96	44	155	B	3485
VRIV090E	90	80	6	325	192	116	262	105	51	160	B	4530
VRIV110E	110	100	6	385	231	138	325	-	61	203	C	7170

# VRIV - Valvola di ritegno DN 10:100

- Sistema di giunzione per incollaggio, per filettatura e per flangiatura
- **Nessuna parte metallica in contatto con il fluido**
- **Pistone con incluso contrappeso** per poter lavorare con fluidi ad alta intensità
- Limitate perdite di carico. Minime contropressioni sono richieste per la tenuta ermetica
- **Compatibilità del materiale della valvola (PVC-U)** con il convogliamento di acqua, acqua potabile e altre sostanze alimentari secondo le **normative vigenti**
- Possibilità di effettuare la manutenzione con il corpo valvola installato