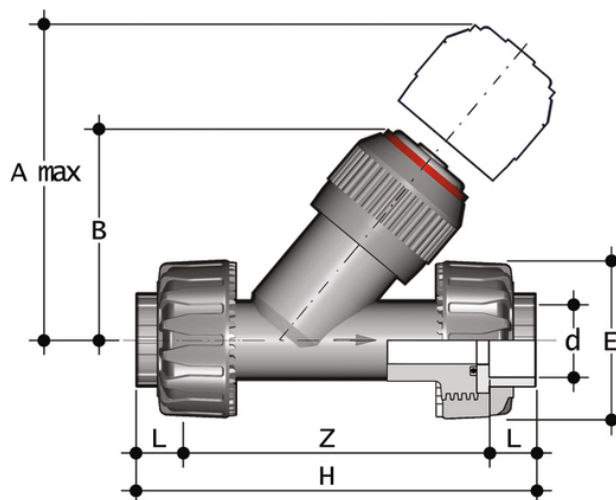


VRUIV - Valvola di ritegno DN 10:100

Valvola di ritegno con attacchi a bocchettone femmina per incollaggio.



EPDM

Codice	d	DN	PN	A max	B	E	H	L	Z	Fig.	g
VRUIV016E	16	10	16	125	72	55	135	14	107	A	218
VRUIV020E	20	15	16	125	72	55	135	16	103	A	226
VRUIV025E	25	20	16	145	84	66	158	19	120	A	388
VRUIV032E	32	25	16	165	95	75	176	22	132	A	606
VRUIV040E	40	32	16	190	111	87	207	26	155	A	923
VRUIV050E	50	40	16	210	120	100	243	31	181	A	1335
VRUIV063E	63	50	16	240	139	120	298	38,2	221,6	A	2313

FKM

Codice	d	DN	PN	A max	B	E	H	L	Z	Fig.	g
VRUIV016F	16	10	16	125	72	55	135	14	107	A	218
VRUIV020F	20	15	16	125	72	55	135	16	103	A	226
VRUIV025F	25	20	16	145	84	66	158	19	120	A	388
VRUIV032F	32	25	16	165	95	75	176	22	132	A	606
VRUIV040F	40	32	16	190	111	87	207	26	155	A	923
VRUIV050F	50	40	16	210	120	100	243	31	181	A	1335
VRUIV063F	63	50	16	240	139	120	298	38,2	221,6	A	2313

VRUIV – Valvola di ritegno DN 10:100

- Sistema di giunzione per incollaggio, per filettatura e per flangiatura
- **Nessuna parte metallica in contatto con il fluido**
- **Pistone con incluso contrappeso** per poter lavorare con fluidi ad alta intensità
- Limitate perdite di carico. Minime contropressioni sono richieste per la tenuta ermetica
- **Compatibilità del materiale della valvola (PVC-U)** con il convogliamento di acqua, acqua potabile e altre sostanze alimentari secondo le **normative vigenti**
- Possibilità di effettuare la manutenzione con il corpo valvola installato