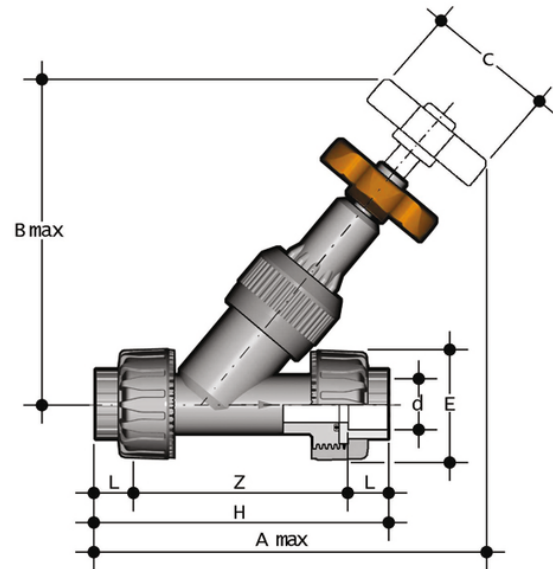


VVUIV - Valvola a sede inclinata DN 10:50

Valvola a sede inclinata con attacchi bocchettonati femmina per incollaggio, serie metrica.



| Codice | d | DN | PN | A max | B max | C | E | H | L | Z | g |
|-----------|----|----|----|-------|-------|-----|-----|-----|----|-----|------|
| VVUIV016E | 16 | 10 | 16 | 170 | 124 | 60 | 55 | 135 | 14 | 107 | 238 |
| VVUIV020E | 20 | 15 | 16 | 173 | 124 | 60 | 55 | 135 | 16 | 103 | 251 |
| VVUIV025E | 25 | 20 | 16 | 197 | 146 | 60 | 66 | 158 | 19 | 120 | 413 |
| VVUIV032E | 32 | 25 | 16 | 223 | 173 | 70 | 75 | 176 | 22 | 132 | 621 |
| VVUIV040E | 40 | 32 | 16 | 258 | 195 | 85 | 87 | 207 | 26 | 155 | 903 |
| VVUIV050E | 50 | 40 | 16 | 295 | 222 | 105 | 100 | 243 | 31 | 181 | 1320 |
| VVUIV063E | 63 | 50 | 16 | 359 | 269 | 130 | 120 | 298 | 38 | 222 | 2238 |

VVUIV - Valvola a sede inclinata DN 10:50

- Sistema di giunzione per incollaggio, per filettatura e per flangiatura
- Possibilità di installazione in ogni posizione
- **Nessuna parte metallica in contatto con il fluido**
- **Compatibilità del materiale della valvola (PVC-U)** con il convogliamento di acqua, acqua potabile e altre sostanze alimentari secondo le **normative vigenti**
- Possibilità di effettuare la manutenzione con il corpo valvola installato