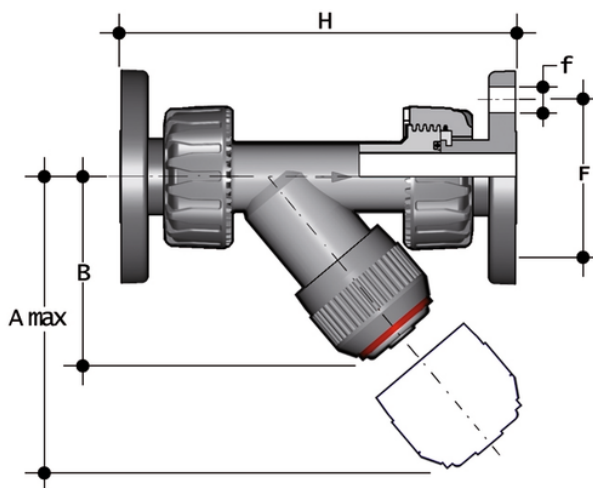


RVUOAC – Raccogliatore di impurità DN 15:50

Raccogliatore di impurità con flange fisse, foratura ANSI B16.5 cl.150 #FF.



EPDM

Codice	Size	DN	PN	A max	B	F	f	H	g
RVUOAC012E	1/2"	15	16	125	72	60,3	15,9	175	360
RVUOAC034E	3/4"	20	16	145	84	69,9	15,9	214	495
RVUOAC100E	1"	25	16	165	95	79,4	15,9	237	660
RVUOAC114E	1"1/4	32	16	190	111	88,9	15,9	253	1000
RVUOAC112E	1"1/2	40	16	210	120	98,4	15,9	289	1320
RVUOAC200E	2"	50	16	240	139	120,7	19,1	333	1910

FKM

Codice	Size	DN	PN	A max	B	F	f	H	g
RVUOAC012F	1/2"	15	16	125	72	60,3	15,9	175	360
RVUOAC034F	3/4"	20	16	145	84	69,9	15,9	214	495
RVUOAC100F	1"	25	16	165	95	79,4	15,9	237	660
RVUOAC114F	1"1/4	32	16	190	111	88,9	15,9	253	1000
RVUOAC112F	1"1/2	40	16	210	120	98,4	15,9	289	1320
RVUOAC200F	2"	50	16	240	139	120,7	19,1	333	1910



RVUOAC – Raccoglitore di impurità DN 15:50

- Sistema di giunzione per incollaggio, per filettatura e per flangiatura
- **Filtro** montato su un supporto **facilmente estraibile** che facilita la pulitura o la sostituzione del filtro stesso
- **Compatibilità del materiale della valvola** (PVC-C) con il convogliamento di acqua, acqua potabile e altre sostanze alimentari secondo le **normative vigenti**
- Possibilità di effettuare la manutenzione con il corpo valvola installato