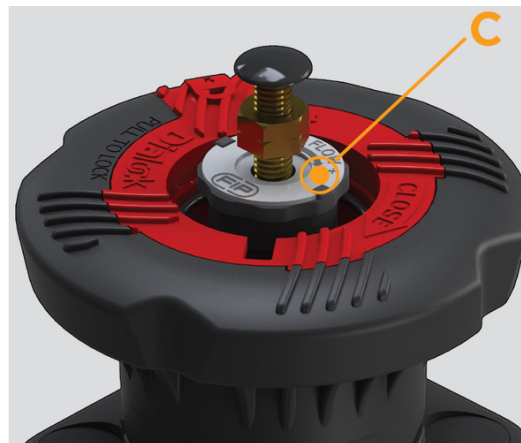
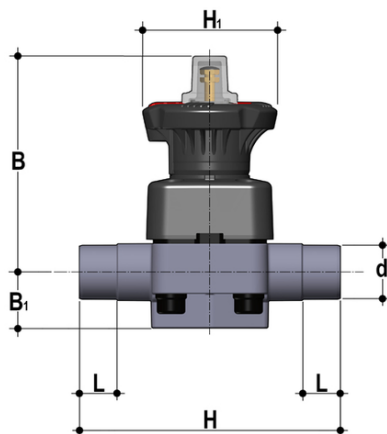


DKLDC - Valvola a membrana a 2 vie DIALOCK® DN 15:65

Valvola a membrana DIALOCK® con limitatore di corsa e attacchi maschio per incollaggio, serie metrica.



EPDM

Codice	d	DN	PN	B	B ₁	H	H ₁	L	g
DKLDC020E	20	15	10	115	25	124	80	16	496
DKLDC025E	25	20	10	118	30	144	80	19	521
DKLDC032E	32	25	10	127	33	154	80	22	726
DKLDC040E	40	32	10	132	30	174	80	26	773
DKLDC050E	50	40	10	175	35	194	120	31	1634
DKLDC063E	63	50	10	200	46	224	120	38	2370
DKLDC075E	75	65	10	200	46	284	120	44	2490

FKM

Codice	d	DN	PN	B	B ₁	H	H ₁	L	g
DKLDC020F	20	15	10	115	25	124	80	16	496
DKLDC025F	25	20	10	118	30	144	80	19	521
DKLDC032F	32	25	10	127	33	154	80	22	726
DKLDC040F	40	32	10	132	30	174	80	26	773
DKLDC050F	50	40	10	175	35	194	120	31	1634
DKLDC063F	63	50	10	200	46	224	120	38	2370
DKLDC075F	75	65	10	200	46	284	120	44	2490

PTFE



DKLDC - Valvola a membrana a 2 vie DIALOCK® DN 15:65

Codice	d	DN	PN	B	B ₁	H	H ₁	L	g
DKLDC020P	20	15	10	115	25	124	80	16	496
DKLDC025P	25	20	10	118	30	144	80	19	521
DKLDC032P	32	25	10	127	33	154	80	22	726
DKLDC040P	40	32	10	132	30	174	80	26	773
DKLDC050P	50	40	10	175	35	194	120	31	1634
DKLDC063P	63	50	10	200	46	224	120	38	2370
DKLDC075P	75	65	10	200	46	284	120	44	2490

DKLDC – Valvola a membrana a 2 vie DIALOCK® DN 15:65

- **Indicatore ottico di posizione graduato ad alta visibilità** e protetto da un coperchio trasparente con O-Ring di tenuta
- **Predisposizione per personalizzazione** tramite piastrina di identificazione. La possibilità di personalizzazione consente di identificare la valvola sull'impianto in funzione di specifiche esigenze
- **Sistema DIALOCK®**: innovativo volantino di comando dotato di un meccanismo di **blocco della manovra immediato ed ergonomico**, che consente di regolare e **bloccare la valvola in oltre 300 posizioni**
- **Volantino e coperchio in PP-GR** ad elevata resistenza meccanica e chimica a **protezione totale** per isolare tutte le parti metalliche interne dal contatto con agenti esterni
- **Connessione a pin flottante** tra vite di comando e membrana per aumentarne la tenuta e la durata evitando carichi concentrati
- **Nuovo design interno del corpo valvola: coefficiente di flusso notevolmente aumentato** e ridotte perdite di carico. L'efficienza raggiunta ha permesso inoltre di **ridurre gli ingombri e i pesi della valvola**
- **Linearità di regolazione**: i profili interni della valvola permettono anche di migliorare notevolmente la curva caratteristica della valvola per ottenere una **regolazione particolarmente sensibile** e accurata su tutta la corsa dell'otturatore
- **Supporto di fissaggio della valvola integrato nel corpo** dotato di inserti filettati in metallo che consente anche una **semplice e veloce installazione a pannello o a muro** con la piastrina di fissaggio PMDK (fornita come accessorio)

- Sistema di giunzione per incollaggio, per filettatura e per flangiatura
- **Design fluidodinamico ottimizzato**: massima resa di portata grazie all'efficienza fluidodinamica ottimizzata che caratterizza la nuova geometria interna del corpo
- **Organi di manovra interni in metallo isolati dal fluido** e dall'ambiente esterno
- **Modularità della gamma**: solo 2 volantini e 4 membrane e coperchi per 7 diverse misure di valvola
- Volantino non saliente, dotato di un indicatore ottico graduato e protetto da un cappuccio in PVC trasparente con O-ring di tenuta.
- Viti di fissaggio del coperchio in Acciaio INOX protette da tappi in PE. Nessuna parte metallica esposta all'ambiente esterno per prevenire ogni rischio di corrosione.
- **Nuovi corpi flangiati**: i nuovi corpi, caratterizzati da una struttura flangiata monolitica, sono disponibili nei materiali PVC-U, PVC-C, PP-H e PVDF. Questo design, esente da giunzioni tra corpo e flange, riduce notevolmente gli stress meccanici ed aumenta le prestazioni del sistema.
- **Il Sistema di tenuta CDSA** (Circular Diaphragm Sealing Angle) con una distribuzione uniforme della pressione dell'otturatore sulla membrana di tenuta, offre i seguenti vantaggi:
 - Riduzione della coppia di manovra.
 - Minore stress meccanico per tutti i componenti della valvola (attuatore, corpo e membrana).
 - Minimizzazione del rischio di accumulo di depositi, contaminazione o danneggiamento della membrana a causa di fenomeni di cristallizzazione.
 - Facilità di pulizia delle zone interne della valvola.