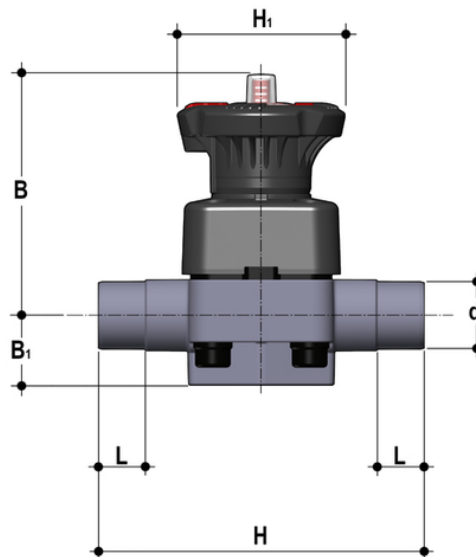


DKDC - Valvola a membrana a 2 vie DIALOCK® DN 15:65

Valvola manuale DIALOCK® con attacchi maschio per incollaggio, serie metrica.



EPDM

Codice	d	DN	PN	B	B ₁	H	H ₁	L	g
DKDC020E	20	15	10	102	25	124	80	16	466
DKDC025E	25	20	10	105	30	144	80	19	491
DKDC032E	32	25	10	114	33	154	80	22	696
DKDC040E	40	32	10	119	30	174	80	26	743
DKDC050E	50	40	10	149	35	194	120	31	1574
DKDC063E	63	50	10	172	46	224	120	38	2310
DKDC075E	75	65	10	172	46	284	120	44	2430

EPDM

Codice	d	DN	PN	B	B ₁	H	H ₁	L	g
DKDC020E0SF	20	15	10	102	25	124	80	16	466
DKDC025E0SF	25	20	10	105	30	144	80	19	491
DKDC032E0SF	32	25	10	114	33	154	80	22	696
DKDC040E0SF	40	32	10	119	30	174	80	26	743
DKDC050E0SF	50	40	10	149	35	194	120	31	1574
DKDC063E0SF	63	50	10	172	46	224	120	38	2310
DKDC075E0SF	75	65	10	172	46	284	120	44	2430

DKDC - Valvola a membrana a 2 vie DIALOCK® DN 15:65

FKM

Codice	d	DN	PN	B	B ₁	H	H ₁	L	g
DKDC020F	20	15	10	102	25	124	80	16	466
DKDC025F	25	20	10	105	30	144	80	19	491
DKDC032F	32	25	10	114	33	154	80	22	696
DKDC040F	40	32	10	119	30	174	80	26	743
DKDC050F	50	40	10	149	35	194	120	31	1574
DKDC063F	63	50	10	172	46	224	120	38	2310
DKDC075F	75	65	10	172	46	284	120	44	2430

PTFE

Codice	d	DN	PN	B	B ₁	H	H ₁	L	g
DKDC020P	20	15	10	102	25	124	80	16	466
DKDC025P	25	20	10	105	30	144	80	19	491
DKDC032P	32	25	10	114	33	154	80	22	696
DKDC040P	40	32	10	119	30	174	80	26	743
DKDC050P	50	40	10	149	35	194	120	31	1574
DKDC063P	63	50	10	172	46	224	120	38	2310
DKDC075P	75	65	10	172	46	284	120	44	2430

PTFE

Codice	d	DN	PN	B	B ₁	H	H ₁	L	g
DKDC020POSF	20	15	10	102	25	124	80	16	466
DKDC025POSF	25	20	10	105	30	144	80	19	491
DKDC032POSF	32	25	10	114	33	154	80	22	696
DKDC040POSF	40	32	10	119	30	174	80	26	743
DKDC050POSF	50	40	10	149	35	194	120	31	1574
DKDC063POSF	63	50	10	172	46	224	120	38	2310
DKDC075POSF	75	65	10	172	46	284	120	44	2430

DKDC – Valvola a membrana a 2 vie DIALOCK® DN 15:65

- **Indicatore ottico di posizione graduato ad alta visibilità** e protetto da un coperchio trasparente con O-Ring di tenuta
- **Predisposizione per personalizzazione** tramite piastrina di identificazione. La possibilità di personalizzazione consente di identificare la valvola sull'impianto in funzione di specifiche esigenze
- **Sistema DIALOCK®**: innovativo volantino di comando dotato di un meccanismo di **blocco della manovra immediato ed ergonomico**, che consente di regolare e **bloccare la valvola in oltre 300 posizioni**
- **Volantino e coperchio in PP-GR** ad elevata resistenza meccanica e chimica a **protezione totale** per isolare tutte le parti metalliche interne dal contatto con agenti esterni
- **Connessione a pin flottante** tra vite di comando e membrana per aumentarne la tenuta e la durata evitando carichi concentrati
- **Nuovo design interno del corpo valvola: coefficiente di flusso notevolmente aumentato** e ridotte perdite di carico. L'efficienza raggiunta ha permesso inoltre di **ridurre gli ingombri e i pesi della valvola**
- **Linearità di regolazione**: i profili interni della valvola permettono anche di migliorare notevolmente la curva caratteristica della valvola per ottenere una **regolazione particolarmente sensibile** e accurata su tutta la corsa dell'otturatore
- **Supporto di fissaggio della valvola integrato nel corpo** dotato di inserti filettati in metallo che consente anche una **semplice e veloce installazione a pannello o a muro** con la piastrina di fissaggio PMDK (fornita come accessorio)

- Sistema di giunzione per incollaggio, per filettatura e per flangiatura
- **Design fluidodinamico ottimizzato**: massima resa di portata grazie all'efficienza fluidodinamica ottimizzata che caratterizza la nuova geometria interna del corpo
- **Organi di manovra interni in metallo isolati dal fluido** e dall'ambiente esterno
- **Modularità della gamma**: solo 2 volantini e 4 membrane e coperchi per 7 diverse misure di valvola
- Volantino non saliente, dotato di un indicatore ottico graduato e protetto da un cappuccio in PVC trasparente con O-ring di tenuta.
- Viti di fissaggio del coperchio in Acciaio INOX protette da tappi in PE. Nessuna parte metallica esposta all'ambiente esterno per prevenire ogni rischio di corrosione.
- **Nuovi corpi flangiati**: i nuovi corpi, caratterizzati da una struttura flangiata monolitica, sono disponibili nei materiali PVC-U, PVC-C, PP-H e PVDF. Questo design, esente da giunzioni tra corpo e flange, riduce notevolmente gli stress meccanici ed aumenta le prestazioni del sistema.
- **Il Sistema di tenuta CDSA** (Circular Diaphragm Sealing Angle) con una distribuzione uniforme della pressione dell'otturatore sulla membrana di tenuta, offre i seguenti vantaggi:
 - Riduzione della coppia di manovra.
 - Minore stress meccanico per tutti i componenti della valvola (attuatore, corpo e membrana).
 - Minimizzazione del rischio di accumulo di depositi, contaminazione o danneggiamento della membrana a causa di fenomeni di cristallizzazione.
 - Facilità di pulizia delle zone interne della valvola.