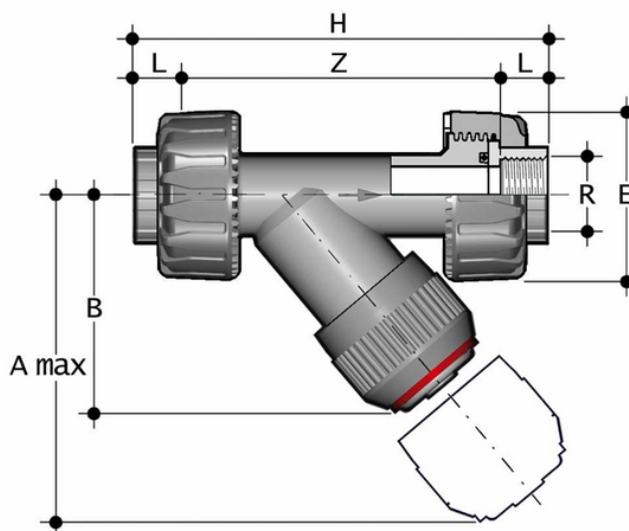


RVUNC - Raccogliatore di impurità DN 15:50

Raccogliatore di impurità con attacchi a bocchettone femmina filettatura NPT.



EPDM

Codice	R	DN	PN	A max	B	E	H	L	Z	g
RVUNC012E	1/2"	15	16	125	72	55	143	17,8	107,4	231
RVUNC034E	3/4"	20	16	145	84	66	159	18	123	392
RVUNC100E	1"	25	16	165	95	75	183	22,6	137,8	576
RVUNC114E	1" 1/4	32	16	190	111	87	214	25,1	163,8	812
RVUNC112E	1" 1/2	40	16	210	120	100	235	24,7	185,6	1211
RVUNC200E	2"	50	16	240	139	120	285	29,6	225,8	2051

FKM

Codice	R	DN	PN	A max	B	E	H	L	Z	g
RVUNC012F	1/2"	15	16	125	72	55	143	17,8	107,4	231
RVUNC034F	3/4"	20	16	145	84	66	159	18	123	392
RVUNC100F	1"	25	16	165	95	75	183	22,6	137,8	576
RVUNC114F	1" 1/4	32	16	190	111	87	214	25,1	163,8	812
RVUNC112F	1" 1/2	40	16	210	120	100	235	24,7	185,6	1211
RVUNC200F	2"	50	16	240	139	120	285	29,6	225,8	2051



RVUNC - Raccoglitore di impurità DN 15:50

- Sistema di giunzione per incollaggio, per filettatura e per flangiatura
- **Filtro** montato su un supporto **facilmente estraibile** che facilita la pulitura o la sostituzione del filtro stesso
- **Compatibilità del materiale della valvola** (PVC-C) con il convogliamento di acqua, acqua potabile e altre sostanze alimentari secondo le **normative vigenti**
- Possibilità di effettuare la manutenzione con il corpo valvola installato