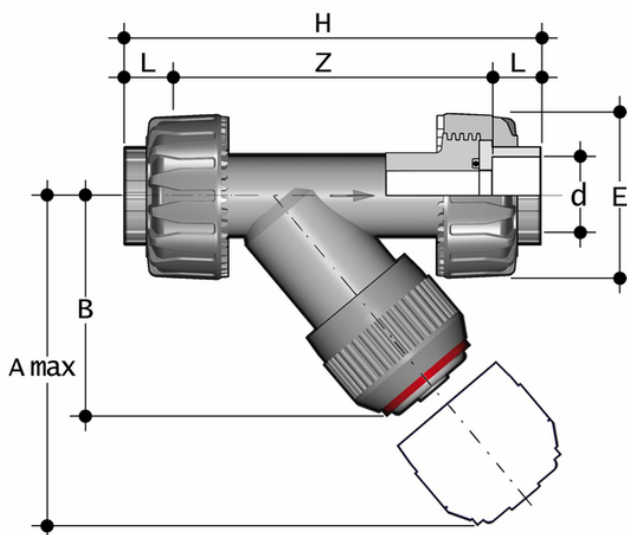


# RVUAC - Raccogliatore di impurità DN 15:50

Raccogliatore di impurità con attacchi a bocchettone femmina per incollaggio, serie ASTM.



## EPDM

Codice	d	DN	PN	A max	B	E	H	L	Z	g
RVUAC012E	1/2"	15	16	125	72	55	149	22,5	104	231
RVUAC034E	3/4"	20	16	145	84	66	172	25,5	121	392
RVUAC100E	1"	25	16	165	95	75	190	28,7	132,6	576
RVUAC114E	1" 1/4	32	10	190	111	87	223	32	159	802
RVUAC112E	1" 1/2	40	10	210	120	100	251	35	181	1199
RVUAC200E	2"	50	10	240	139	120	298	38,2	221,6	2018

## FKM

Codice	d	DN	PN	A max	B	E	H	L	Z	g
RVUAC012F	1/2"	15	16	125	72	55	149	22,5	104	231
RVUAC034F	3/4"	20	16	145	84	66	172	25,5	121	392
RVUAC100F	1"	25	16	165	95	75	190	28,7	132,6	576
RVUAC114F	1" 1/4	32	10	190	111	87	223	32	159	802
RVUAC112F	1" 1/2	40	10	210	120	100	251	35	181	1199
RVUAC200F	2"	50	10	240	139	120	298	38,2	221,6	2018



# RVUAC – Raccoglitore di impurità DN 15:50

- Sistema di giunzione per incollaggio, per filettatura e per flangiatura
- **Filtro** montato su un supporto **facilmente estraibile** che facilita la pulitura o la sostituzione del filtro stesso
- **Compatibilità del materiale della valvola** (PVC-C) con il convogliamento di acqua, acqua potabile e altre sostanze alimentari secondo le **normative vigenti**
- Possibilità di effettuare la manutenzione con il corpo valvola installato