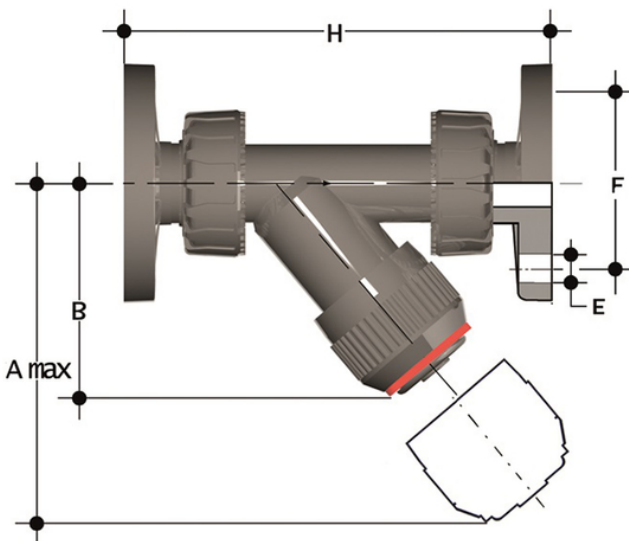


RVUOAM - Raccogliatore di impurità DN 15:100

Raccogliatore di impurità con attacchi a bocchettone e flange fisse, foratura ANSI B16.5 cl.150 #FF.



EPDM

Codice	d	DN	PN	A max	B	F	f	H	g
RVUOAM012E	1/2"	15	10	125	72	60	16	175	248
RVUOAM034E	3/4"	20	10	145	84	70	16	214	295
RVUOAM100E	1"	25	10	165	95	79	16	237	397
RVUOAM114E	1 1/4"	32	10	190	111	89	16	253	625
RVUOAM112E	1 1/2"	40	10	210	120	98	16	289	825
RVUOAM200E	2"	50	10	240	139	121	19	333	1250

FKM

Codice	d	DN	PN	A max	B	F	f	H	g
RVUOAM012F	1/2"	15	10	125	72	60	16	175	248
RVUOAM034F	3/4"	20	10	145	84	70	16	214	295
RVUOAM100F	1"	25	10	165	95	79	16	237	397
RVUOAM114F	1 1/4"	32	10	190	111	89	16	253	625
RVUOAM112F	1 1/2"	40	10	210	120	98	16	289	825
RVUOAM200F	2"	50	10	240	139	121	19	333	1250



RVUOAM - Raccoglitore di impurità DN 15:100

- Sistema di giunzione per saldatura, per filettatura e per flangiatura
- **Filtro** montato su un supporto **facilmente estraibile** che facilita la pulizia o la sostituzione del filtro stesso
- **Compatibilità del materiale della valvola** (PP-H) con il convogliamento di acqua, acqua potabile e altre sostanze alimentari secondo le **normative vigenti**
- Possibilità di effettuare la manutenzione con il corpo valvola installato