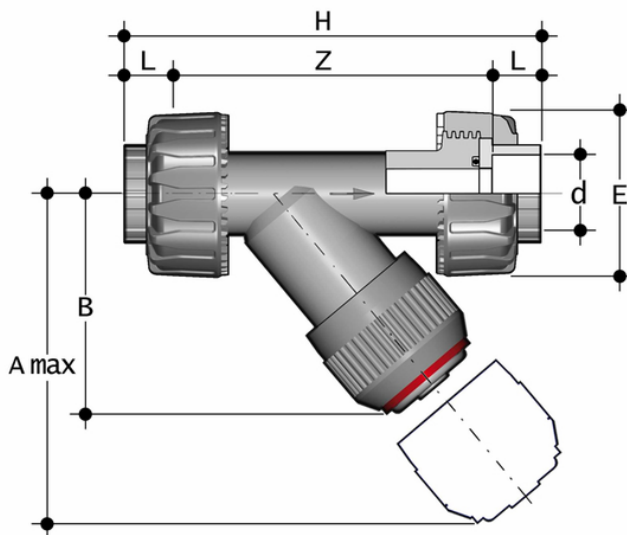


RVUIC - Raccogliatore di impurità DN 15:50

Raccogliatore di impurità con attacchi a bocchettone femmina per incollaggio, serie metrica.



EPDM

Codice	d	DN	PN	A max	B	E	H	L	Z	g
RVUIC020E	20	15	16	125	72	55	135	16	103	231
RVUIC025E	25	20	16	145	84	66	158	19	120	392
RVUIC032E	32	25	16	165	95	75	176	22	132	576
RVUIC040E	40	32	16	190	111	87	207	26	155	802
RVUIC050E	50	40	16	210	120	100	243	31	181	1199
RVUIC063E	63	50	16	240	139	120	298	38	222	2018

FKM

Codice	d	DN	PN	A max	B	E	H	L	Z	g
RVUIC020F	20	15	16	125	72	55	135	16	103	231
RVUIC025F	25	20	16	145	84	66	158	19	120	392
RVUIC032F	32	25	16	165	95	75	176	22	132	576
RVUIC040F	40	32	16	190	111	87	207	26	155	802
RVUIC050F	50	40	16	210	120	100	243	31	181	1199
RVUIC063F	63	50	16	240	139	120	298	38	222	2018



RVUIC – Raccoglitore di impurità DN 15:50

- Sistema di giunzione per incollaggio, per filettatura e per flangiatura
- **Filtro** montato su un supporto **facilmente estraibile** che facilita la pulitura o la sostituzione del filtro stesso
- **Compatibilità del materiale della valvola** (PVC-C) con il convogliamento di acqua, acqua potabile e altre sostanze alimentari secondo le **normative vigenti**
- Possibilità di effettuare la manutenzione con il corpo valvola installato