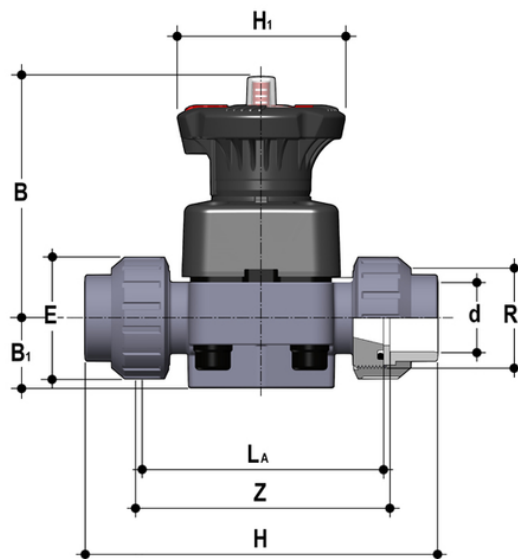


DKUIV - Valvola a membrana a 2 vie DIALOCK® DN 15:65

Valvola a membrana DIALOCK® con attacchi a bocchettone femmina per incollaggio, serie metrica.



EPDM

Codice	d	DN	PN	B	B ₁	E	H	H ₁	La	R ₁	Z	g
DKUIV020E	20	15	10	102	25	41	129	80	90	1"	100	500
DKUIV025E	25	20	10	105	30	50	154	80	108	1"1/4	116	562
DKUIV032E	32	25	10	114	33	58	168	80	116	1"1/2	124	790
DKUIV040E	40	32	10	119	30	72	192	80	134	2"	140	916
DKUIV050E	50	40	10	149	35	79	222	120	154	2"1/4	160	1768
DKUIV063E	63	50	10	172	46	98	266	120	184	2"3/4	190	2668

EPDM

Codice	d	DN	PN	B	B ₁	E	H	H ₁	La	R ₁	Z	g
DKUIV020E0SF	20	15	10	102	25	41	129	80	90	1"	100	500
DKUIV025E0SF	25	20	10	105	30	50	154	80	108	1"1/4	116	562
DKUIV032E0SF	32	25	10	114	33	58	168	80	116	1"1/2	124	790
DKUIV040E0SF	40	32	10	119	30	72	192	80	134	2"	140	916
DKUIV050E0SF	50	40	10	149	35	79	222	120	154	2"1/4	160	1768
DKUIV063E0SF	63	50	10	172	46	98	266	120	184	2"3/4	190	2668

FKM

DKUIV - Valvola a membrana a 2 vie DIALOCK® DN 15:65

Codice	d	DN	PN	B	B ₁	E	H	H ₁	La	R ₁	Z	g
DKUIV020F	20	15	10	102	25	41	129	80	90	1"	100	500
DKUIV025F	25	20	10	105	30	50	154	80	108	1"1/4	116	562
DKUIV032F	32	25	10	114	33	58	168	80	116	1"1/2	124	790
DKUIV040F	40	32	10	119	30	72	192	80	134	2"	140	916
DKUIV050F	50	40	10	149	35	79	222	120	154	2"1/4	160	1768
DKUIV063F	63	50	10	172	46	98	266	120	184	2"3/4	190	2668

PTFE

Codice	d	DN	PN	B	B ₁	E	H	H ₁	La	R ₁	Z	g
DKUIV020P	20	15	10	102	25	41	129	80	90	1"	100	500
DKUIV025P	25	20	10	105	30	50	154	80	108	1"1/4	116	562
DKUIV032P	32	25	10	114	33	58	168	80	116	1"1/2	124	790
DKUIV040P	40	32	10	119	30	72	192	80	134	2"	140	916
DKUIV050P	50	40	10	149	35	79	222	120	154	2"1/4	160	1768
DKUIV063P	63	50	10	172	46	98	266	120	184	2"3/4	190	2668

PTFE

Codice	d	DN	PN	B	B ₁	E	H	H ₁	La	R ₁	Z	g
DKUIV020POSF	20	15	10	102	25	41	129	80	90	1"	100	500
DKUIV025POSF	25	20	10	105	30	50	154	80	108	1"1/4	116	562
DKUIV032POSF	32	25	10	114	33	58	168	80	116	1"1/2	124	790
DKUIV040POSF	40	32	10	119	30	72	192	80	134	2"	140	916
DKUIV050POSF	50	40	10	149	35	79	222	120	154	2"1/4	160	1768
DKUIV063POSF	63	50	10	172	46	98	266	120	184	2"3/4	190	2668

DKUIV - Valvola a membrana a 2 vie DIALOCK® DN 15:65

- **Indicatore ottico di posizione graduato ad alta visibilità** e protetto da un coperchio trasparente con O-Ring di tenuta
- **Predisposizione per personalizzazione** tramite piastrina di identificazione. La possibilità di personalizzazione consente di identificare la valvola sull'impianto in funzione di specifiche esigenze
- **Sistema DIALOCK®**: innovativo volantino di comando dotato di un meccanismo di **blocco della manovra immediato ed ergonomico**, che consente di regolare e **bloccare la valvola in oltre 300 posizioni**
- **Volantino e coperchio in PP-GR** ad elevata resistenza meccanica e chimica a **protezione totale** per isolare tutte le parti metalliche interne dal contatto con agenti esterni
- **Connessione a pin flottante** tra vite di comando e membrana per aumentarne la tenuta e la durata evitando carichi concentrati
- **Nuovo design interno del corpo valvola: coefficiente di flusso notevolmente aumentato** e ridotte perdite di carico. L'efficienza raggiunta ha permesso inoltre di **ridurre gli ingombri e i pesi della valvola**
- **Linearità di regolazione**: i profili interni della valvola permettono anche di migliorare notevolmente la curva caratteristica della valvola per ottenere una **regolazione particolarmente sensibile** e accurata su tutta la corsa dell'otturatore
- **Supporto di fissaggio della valvola integrato nel corpo** dotato di inserti filettati in metallo che consente anche una **semplice e veloce installazione a pannello o a muro** con la piastrina di fissaggio PMDK (fornita come accessorio)

- Sistema di giunzione per incollaggio, per filettatura e per flangiatura
- **Design fluidodinamico ottimizzato**: massima resa di portata grazie all'efficienza fluidodinamica ottimizzata che caratterizza la nuova geometria interna del corpo
- **Organi di manovra interni in metallo isolati dal fluido** e dall'ambiente esterno
- **Modularità della gamma**: solo 2 volantini e 4 membrane e coperchi per 7 diverse misure di valvola
- Volantino non saliente, dotato di un indicatore ottico graduato e protetto da un cappuccio in PVC trasparente con O-ring di tenuta
- Viti di fissaggio del coperchio in Acciaio INOX protette da tappi in PE. Nessuna parte metallica esposta all'ambiente esterno per prevenire ogni rischio di corrosione
- **Nuovi corpi flangiati**: i nuovi corpi, caratterizzati da una struttura flangiata monolitica, sono disponibili nei materiali PVC-U, PVC-C, PP-H e PVDF. Questo design, esente da giunzioni tra corpo e flange, riduce notevolmente gli stress meccanici ed aumenta le prestazioni del sistema
- **Il sistema di tenuta CDSA** (Circular Diaphragm Sealing Angle) con una distribuzione uniforme della pressione dell'otturatore sulla membrana di tenuta, offre i seguenti vantaggi:
 - Riduzione della coppia di manovra
 - Minore stress meccanico per tutti i componenti della valvola (attuatore, corpo e membrana)
 - Minimizzazione del rischio di accumulo di depositi, contaminazione o danneggiamento della membrana a causa di fenomeni di cristallizzazione
 - Facilità di pulizia delle zone interne della valvola